



Smart  
connections.

## Monterings- og betjeningsvejledning

Vekselstrømsomformer PIKO

3.0 | 3.6 | 4.2 | 5.5 | 7.0 | 8.3 | 10.1

## **IMPRESSUM**

KOSTAL Solar Electric GmbH  
Hanferstraße 6  
79108 Freiburg i. Br.  
Tyskland  
Tlf. +49 761 477 44 - 100  
Fax +49 761 477 44 - 111  
[www.kostal-solar-electric.com](http://www.kostal-solar-electric.com)

### Ansvarsfraskrivelse

De angivne produktnavne, handels- eller varemærker samt øvrige betegnelser kan være beskyttede iht. loven selv uden en særskilt angivelse heraf (f. eks. som mærker). KOSTAL hæfter ikke og påtager sig intet ansvar for anvendelsen af disse.

Billeder og tekster er blevet udfærdiget med stor omhu. Der kan dog alligevel forekomme fejl. Udfærdigelsen er derfor uden garanti.

### Generel ligebehandling

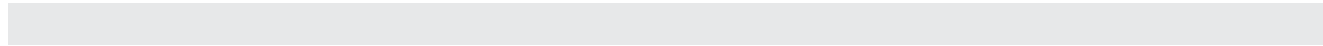
KOSTAL ved at sprogbruget vedrørende ligebehandling af kvinder og mænd i teksterne er vigtig og gør sig derfor umage for at omsætte dette i praksis. Dog har vi af hensyn til læseligheden givet afkald på at omsætte dette i den nærværende dokumentation.

© 2012 KOSTAL Industrie Elektrik GmbH

Alle rettigheder, inklusiv fotomekanisk gengivelse og lagring i elektroniske medier, forbliver hos KOSTAL. Det er ikke tilladt at anvende tekster, viste modeller, tegninger eller fotografier af dette produkt til erhvervmæssig brug. Vejledningen må ikke reproduceres, lagres eller overføres i nogen som helst form eller med noget medium, hverken helt eller delvist, uden en forudgående skriftlig aftale.

# Indholdsfortegnelse

<b>1</b>	<b>Henvisninger til denne vejledning</b>	<b>3</b>
<b>2</b>	<b>Tilsluttet anvendelse</b>	<b>3</b>
<b>3</b>	<b>EU-konformitetserklæring</b>	<b>5</b>
<b>4</b>	<b>Grundlæggende sikkerhedsanvisninger</b>	<b>6</b>
<b>5</b>	<b>Apparat- og systembeskrivelse</b>	<b>7</b>
<b>6</b>	<b>Installation</b>	<b>12</b>
6.1	Montering	13
6.2	Elektrisk tilslutning	14
6.3	Tilslutning af AC-siden	14
6.4	Tilslutning af DC-siden	16
6.5	Indstilling af anvendelseslandet	18
6.6	Tilslutning af kommunikationskomponenter med kommunikationsboard I	19
6.7	Tilslutning af kommunikationskomponenter med kommunikationsboard II	26
6.8	Installation af tilbehøret for kommunikationsboard I	32
6.9	Installation af tilbehøret for kommunikationsboard II	36
6.10	Lukning af kabinettet	38
<b>7</b>	<b>Idriftsættelse og sætten ud af drift</b>	<b>39</b>
7.1	Tilkobling af vekselstrømsomformereren	39
7.2	Indstilling af kommunikation og tilbehør	39
7.3	Overdragelse til operatøren	46
7.4	Sådan slukkes / sættes vekselstrømsomformereren ud af drift	46
7.5	Vedligeholdelse / service	46
7.6	Demontering og bortskaffelse	48
<b>8</b>	<b>Vekselstrømsomformerens korrekte drift</b>	<b>48</b>
8.1	Display	48
8.2	Kontrol af driftstilstand (drifts-LED'er)	49
8.3	Kontrol af driftstilstanden (display)	49
8.4	Visning af driftsværdier og ændring af indstillinger (kommunikationsboard I)	49
8.5	Visning af driftsværdier og ændring af indstillinger (kommunikationsboard II)	50
8.6	Forstyrrelser	53
<b>9</b>	<b>Overvågning af anlægget</b>	<b>56</b>
9.1	Visning og indstilling via webserver	56
9.2	Log-in i webserveren	56
9.3	Download af logdata	57
9.4	Visning af logdata	57
9.5	Afslutning af dataoverførsel til en solar portal	58
<b>10</b>	<b>Tillæg</b>	<b>59</b>
10.1	Tekniske data	59
10.2	Blokdiagram	61
10.3	Typeskilt	62
10.4	Garanti og serviceinformationer	62
<b>Index</b>		<b>63</b>



Tak fordi De har besluttet Dem for en solar-vekselstrømsomformer PIKO fra KOSTAL Solar Electric GmbH!

De ønskes et rigtigt godt energimæssigt udbytte med PIKO-vekselstrømsomformeren og fotovoltaikanlægget.

Har De tekniske spørgsmål, kan De kontakte os på vores service-hotline: +49 761 477 44 - 222+49 761 477 44 - 222

## 1 Henvisninger til denne vejledning

Læs vejledningen omhyggeligt igennem. Den indeholder vigtige informationer om vekselstrømsomformerens installation og drift. Overhold især henvisningerne vedrørende sikker brug. KOSTAL hæfter ikke for skader, der opstår som følge af, at denne vejledning ikke blev overholdt.

Denne vejledning er en del af produktet. Den gælder kun for solar-vekselstrømsomformere PIKO fra KOSTAL Solar Electric GmbH. Opbevar vejledningen, og giv den videre til den næste ejer, hvis produktet sælges.

Både installatøren og brugeren skal altid have adgang til denne vejledning og skal have læst denne vejledning, især sikkerhedsanvisningerne.

### Målgrupper

Denne vejledning, især kapitel 6 (Installation) og 7 (Driftsætning og sætten ud af drift), henvender sig til **fagfolk**. De informationer, der er relevante for **operatøren**, findes i kapitel 8 (Vekselstrømsomformerens korrekte drift) og 9 (Overvågning af anlægget).

Vekselstrømsomformerne i denne vejledning er forskellige mht. bestemte, tekniske detaljer. Informationer og handlingsopfordringer, som kun gælder for nogle apparater, er markeret tilsvarende, for eksempel „PIKO 4.2/5.5“.

Informationer, som angår personers eller apparatets sikkerhed, er fremhævet særskilt.

---

### FARE

Misligholdelse af sikkerhedsanvisninger, som er markeret med signalordet FARE, kan medføre livsfarlige kvæstelser.

---

### ADVARSEL

Misligholdelse af sikkerhedsanvisninger, som er markeret med signalordet ADVARSEL, kan medføre alvorlige eller permanente kvæstelser.

---

---

### PAS PÅ

Misligholdelse af sikkerhedsanvisninger, som er markeret med signalordet PAS PÅ, kan medføre lette eller reversible kvæstelser.

---

---

### OBS

Misligholdelse af sikkerhedsanvisninger, som er markeret med signalordet OBS, kan medføre tingsskader.

---

## 2 Tilsigtet anvendelse

Vekselstrømsomformeren PIKO omdanner jævnstrøm til symmetrisk, enfaset (PIKO 3.0/3.6) eller trefaset (PIKO 4.2/5.5/7.0/8.3/10.1) vekselstrøm og tilfører den til det offentlige strømforsyningsnet. Apparatet må kun anvendes i fotovoltaikanlæg, der er tilsluttet strømforsyningen, inden for det tilladte effektområde og under de anførte omgivende betingelser. Apparatet er ikke beregnet til mobil anvendelse.

Anvendes apparatet ikke som tilsigtet, kan der være fare for brugerens eller tredjemands liv og legeme. Derudover kan der ske skader på apparatet eller andre ting. Vekselstrømsomformeren må kun anvendes til det tilsigtede formål.

### Ansvarsfraskrivelse

Al anden eller videregående anvendelse anses som ikke tilsigtet. Fabrikanten hæfter ikke for skader, der er opstået pga. dette. Der er forbudt at foretage ændringer på vekselstrømsomformeren. Vekselstrømsomformeren må kun anvendes, når den fungerer teknisk korrekt og sikkert. Enhver anden anvendelse medfører, at garantien og fabrikantens almindelige ansvar bortfalder. Apparatet må kun åbnes af en elektriker. Vekselstrømsomformeren skal installeres af en elektriker, som er ansvarlig for, at gældende normer og forskrifter overholdes. Arbejder, som kan påvirke energiforsyningsvirksomhedernes strømforsyningsnet på stedet for solenergiltførslen, må kun udføres af fagfolk, der er autoriseret af energiforsyningsvirksomhederne.

Hertil hører også ændringer af parametre, der er indstillet på fabrikken. Installatøren skal overholde energiforsyningsvirksomhedernes forskrifter. Energiforsyningsvirksomhedernes forskrifter skal altid overholdes ved parameterindstillingen, da netovervågningen ellers ikke længere fungerer korrekt.

## 2 Tilsigtet anvendelse

### Transport og opbevaring

Vekselstrømsomformerens funktion blev kontrolleret, og apparatet blev pakket omhyggeligt ind før leveringen. Kontroller, om leveringen er komplet, og om der evt. er transportskader. Reklamationer og krav om skadeserstatninger sendes direkte til den pågældende speditør.

---

### OBS

Der er risiko for skader på undersiden af vekselstrømsomformeren, når den sættes ned.

- Stil altid vekselstrømsomformeren på bagsiden (kølelegemet), når den er pakket ud.

---

Samtlige komponenter i vekselstrømsomformeren skal opbevares tørt og støvfrit i den originale emballage ved længere tids opbevaring.

## 3 EU-konformitetserklæring

SOLAR ELECTRIC

KOSTAL

**EU Declaration of Conformity**

The company

KOSTAL Solar Electric GmbH  
Hanferstraße 6  
79108 Freiburg i. Br., Deutschland

hereby declares that the inverters

**PIKO 3.0 (DCS), PIKO 3.6 (DCS), PIKO 4.2 (DCS), PIKO 5.5 (DCS),  
PIKO 7.0 (DCS, AD), PIKO 8.3 (DCS, AD), PIKO 10.1 (DCS, AD, basic)**

to which this declaration refers, conform to the following guidelines and standards.

**EMC Directive 2004/108/EEC**

DIN EN 61000-3-2:2006 (Harmonic currents)

EN 61000-3-3:1995 + A1:2001 + A2:2005 (Flicker)

DIN EN 61000-6-2:2005 (Interference resistance for industrial environments)

DIN EN 61000-6-3:2007 (Interference emission for domestic environments)

**2006/95/EEC Low Voltage Directive**

DIN EN 50178:1998 (Electronic devices in high voltage systems)

This declaration applies to all identical copies of this product. This declaration loses its validity if the device is modified or incorrectly connected.

**KOSTAL Solar Electric GmbH – 2012-02-15**


Werner Palm  
(managing director)



Dr. Armin von Preetzmann  
(Bereichsleiter Entwicklung)

This declaration certifies the compliance with the mentioned regulations but does not ensure the properties. The safety instructions in the product documentation provided must be observed!

**Figur 1:** EU-konformitetserklæring

### 4 Grundlæggende sikkerhedsanvisninger

En ukorrekt håndtering kan medføre livsfarlige situationer pga. elektrisk stød ved installation og drift af vekselstrømsomformeren.

Derudover kan kølelegemernes overfladetemperaturer under driften medføre forbrændinger eller endda brande, hvis denne vejledning ikke overholdes.

Derfor skal alle sikkerhedsanvisninger i denne vejledning overholdes.

#### Sikkerhedsmærker

Skilte og mærker, som fabrikanten har placeret på kabinettet, må ikke ændres eller fjernes.

#### Faglig korrekt installation

Installatøren skal have kendskab til og overholde gældende nationale installationsforskrifter.

Installatøren skal have læst denne vejledning og overholde anvisningerne.

#### Elektromagnetiske felter



Fare pga. elektromagnetiske felter! Disse felter kan medføre sundhedsskader for personer med pacemakere, implantater af metal eller høreapparater. Disse personer bør konsultere en læge, før anlæg med vekselstrømsomformere betrædes.

#### Åbning af apparatet

Apparatet må kun åbnes og repareres af en elektriker.



Under driften er vekselstrømsomformeren påtrykt livsfarlige spændinger.

- Apparatet skal kobles helt fra spændingen før alle arbejder (DC-siden og AC-siden).
- Vent mindst 5 minutter efter frakoblingen, så kondensatorerne er afladede.

#### Afbrydelse af ledninger



Forbrændinger pga. lysbuer! Ledningerne må under ingen omstændigheder trækkes ud af apparatet under driften, da der kan opstå livsfarlige lysbuer. DC-siden skal kobles først fra spændingen, derefter kan stikket trækkes ud!

#### Afbryd DC-siden på apparater med DC-belastningsafbrydere

DC-belastningsafbryderen er ingen gennemgående skilleafbryder. Vekselstrømsomformeren er først afbrudt helt fra PV-generatoren, når også stikkene er trukket ud.

Stikket kan sættes i eller trækkes ud under spænding – men ikke under belastning.

#### Berøring af vekselstrømsomformeren under drift



Enkelte kabinetdele, især kølelegemerne, kan blive over 80 ° C varme under driften.

- Berør derfor ikke de varme komponenter.
- Lad apparatet køle af før vedligeholdelsesarbejder.

#### Undgåelse af brandfarer



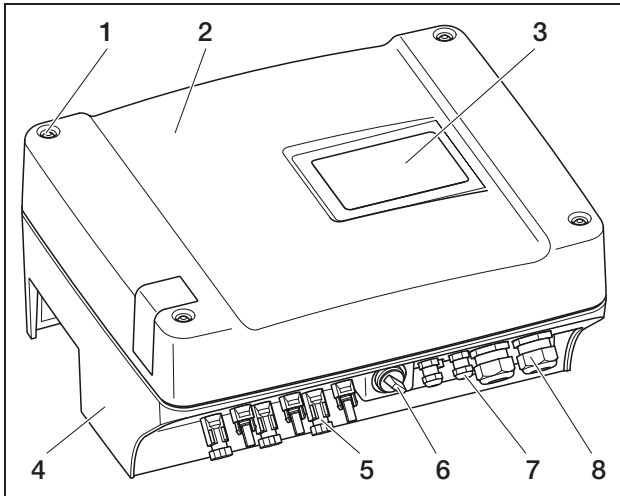
Enkelte kabinetdele, især kølelegemerne, kan blive over 80 ° C varme under driften.

- Overhold forskrifterne, når monteringsstedet skal udvælges.
- Hold altid ventilationsåbningerne fri.
- Dæk ikke apparatet til.
- Opbevar ikke brandbare eller let antændelige materialer i nærheden af vekselstrømsomformeren.



## 5 Apparat- og systembeskrivelse

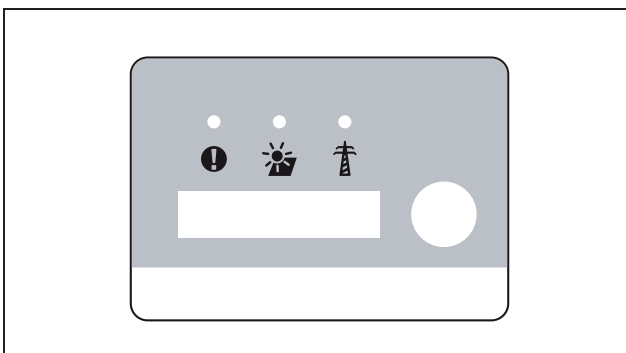
### Funktion



**Figur 2:** Vekselstrømsomformer PIKO

- 1 Skrue
- 2 Dæksel
- 3 Display
- 4 Kabinet
- 5 Stikforbindelse eller kabelåbninger til solcellemodulernes tilslutning
- 6 DC-belastningsafbryder
- 7 Kabelåbninger til en evt. kommunikation
- 8 Åbning til nettilledningen

Solar-vekselstrømsomformere PIKO er effektive, transformatorløse streng-vekselstrømsomformere. De omdanner jævnstrøm fra fotovoltaikanlæggets moduler i symmetrisk, enfaset (PIKO 3.0/3.6) eller trefaset (PIKO 4.2/5.5/7.0/8.3/10.1) vekselstrøm, og tilfører den til det offentlige strømforsyningsnet. En el-produktion, der er uafhængig af det offentlige strømforsyningsnet („ødrift“), er ikke mulig.



**Figur 3:** Display PIKO 3.0/3.6/4.2/5.5 (med kommunikationsboard I)

Ved hjælp af tre-fase teknologien forbinder PIKO 4.2/5.5/7.0/8.3/10.1 store centrale vekselstrømsomformeres stabilitet og lange levetid med de transformatorløse streng-vekselstrømsomformeres fleksibilitet og høje virkningsgrad.

De enfasede vekselstrømsomformere PIKO 3.0/3.6 anvender moderne og fejlsikre faseforskydningskredsløb til overvågning af nettet.

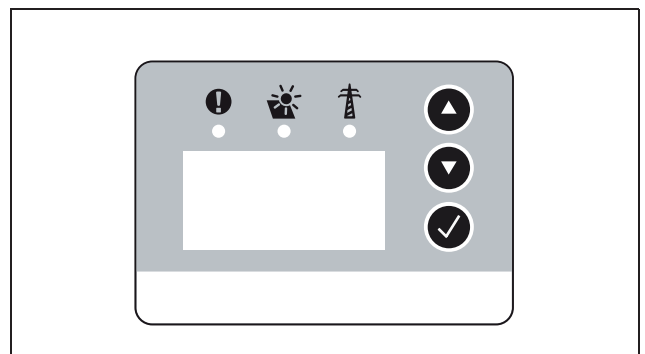
For at optimere virkningsgraden, anvender PIKO 4.2/5.5/7.0/8.3/10.1 kun en eller to faser til strømtilførslen i forbindelse med en lav indgangseffekt (mindre end 10 procent af den nominelle effekt). Apparatet vælger hver gang fasen efter tilfældighedsprincippet.

PIKO-vekselstrømsomformerne er udstyret med en indbygget DC-belastningsafbryder. Der kræves derfor ingen ekstern ledningsadskiller. Solcellemodulerne tilsluttes vekselstrømsomformerens med et stik.

Vekselstrømsomformerne PIKO fås med forskellige effekter (se tabellen 22, side 59) og sørger for en stor fleksibilitet ved konfiguration af fotovoltaikanlægget. Dette opnås med et bredt DC-indgangsspændingsområde samt uafhængige MPP-regulatorer for hver indgang, som muliggør tilslutning af fotovoltaikanlæggene i forskellige konstellationer (placering, hældning, antal, type). Vekselstrømsomformerens har en indbygget webserver, så poster og driftsdata fra fotovoltaikanlægget kan vises på en overskuelig måde, se kapitel 7.2.1.

**Henvisning:** Vekselstrømsomformerne fås i to serier:  
 lille serie: PIKO 3.0/3.6/4.2/5.5  
 stor serie: PIKO 7.0/8.3/10.1

Den lille serie er udstyret med kommunikationsboard I og den store serie med kommunikationsboard II. Serierne har forskellige displays (se fig. 3 og fig. 4).



**Figur 4:** Display PIKO 7.0/8.3/10.1 (med kommunikationsboard II)

### Lysbueregistrering

Der kan opstå lysbuer i et fotovoltaikanlæg. Disse lysbuer kan medføre skader. PIKO-vekselstrømsomformerne PIKO 7.0 AD/8.3 AD/10.1 AD er udstyret med en lysbueregistrering

#### Lysbuetyper

Der findes to typer lysbuer:

- Serielle lysbuer
- Parallelle lysbuer

Serielle lysbuer opstår ved beskadigede DC-ledninger eller ved løse kontaktsteder. Disse lysbuer optræder oftere i fotovoltaikanlæg end parallelle lysbuer.

Parallelle lysbuer kan opstå mellem anlæggets plus- og minuspol eller ved enkelte delgeneratorer. Lysbuer er farlige. De ødelægger for det første de komponenter, hvor de opstår, og for det andet kan høj temperatur udløse en brand i fotovoltaikanlægget.

Lysbueregistreringen overvåger fotovoltaikanlægget for lysbuer. Den konstaterer, i hvilken streng, der optræder en lysbue. Lysbueregistreringen skelner, om det drejer sig om en seriel eller parallel lysbue. I tilfælde af en seriel lysbue frakobler vekselstrømsomformerens den pågældende streng. Derved slettes lysbuen. En parallel lysbue udlæses som fejlmeddelelse.

#### Forstyrrelse „Lysbue“

Hvis der optræder en lysbue, så vises meddelelsen „Forstyrrelse lysbue“ på displayet. Den røde LED lyser konstant, den gule LED blinker i en 5-sekunders rytme, og der kan høres et signal. Vekselstrømsomformerens frakobler den pågældende streng.

Efter 30 sekunder prøver vekselstrømsomformerens at tilkoble den pågældende streng igen. Hvis vekselstrømsomformerens har registreret en lysbue fire gange inden for 30 minutter, så frakobler vekselstrømsomformerens helt den defekte streng.

Lysbueregistreringen kan deaktiveres via kommunikationsboard II - menu (default „Til“). De forstyrrelser der optræder, registreres i vekselstrømsomformerens.

#### Kvittering af forstyrrelsen

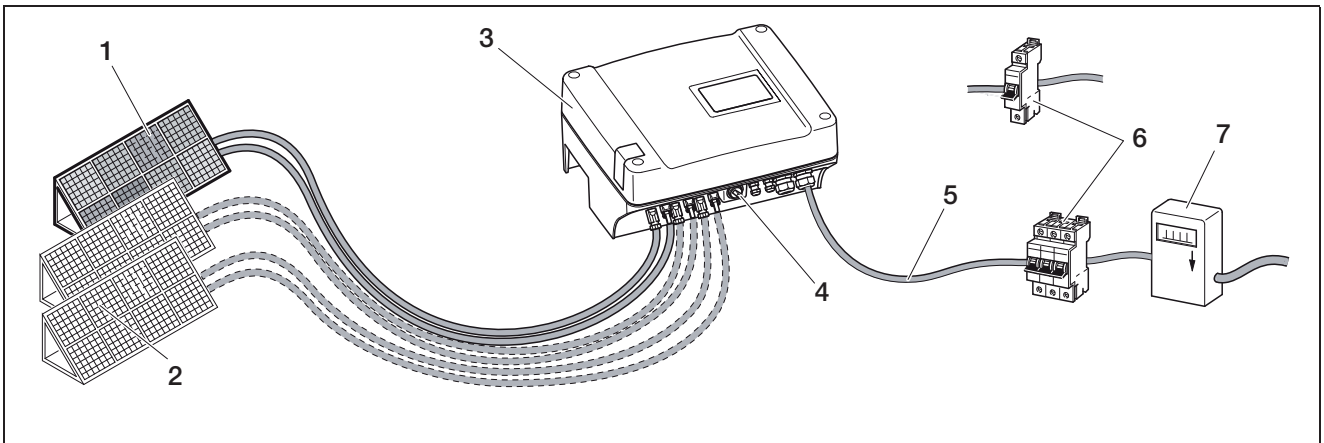
DC-ledningsadskilleren skal slukkes og tændes igen for at kvittere fejlmeddelelsen. Derefter starter vekselstrømsomformerens normalt. Hvis der igen optræder en lysbue, så reagerer vekselstrømsomformerens som allerede beskrevet.

Da en parallel lysbue teknisk ikke kan slettes af vekselstrømsomformerens, vises denne kun som en meddelelse på displayet. Derudover lyder et signal og den røde LED lyser. Efter kvittering af fejlmeddelelsen forsvinder meddelelsen på displayet.

**Henvisning:** Ved enhver forstyrrelse „Lysbue“ bør hele fotovoltaikanlæggets installation kontrolleres for skader. Informér eventuelt Deres installatør.

**Henvisning:** I enkelte, sjældne tilfælde kan der optræde fejlalarmer, der er blevet udløst uden for fotovoltaikanlægget. Årsagerne til sådanne fejlalarmer kan f.eks. være transformestationer eller store strømforbrugere.

**VIGTIGT:** Under visse omstændigheder (f. eks. ved tilledninger >60 m) kan lysbuer ikke registreres. Derfor er en regelmæssig vedligeholdelse af fotovoltaikanlægget nødvendig. Der skal ske en regelmæssig kontrol af installationen, selv om der er lysbueregistrering!



**Figur 5:** Systemvisning af et fotovoltaikanlæg, der er forbundet med strømforsyningen

- |                                      |   |
|--------------------------------------|---|
| 1 PV-streng 1                        | 5 AC-nettildledning   |
| 2 PV-streng 2 og 3 (valgfri)         | 6 Enfaset eller trefaset AC-ledningsbeskyttelse (udlægning, se tabellen 3, side 16) |
| 3 Vekselstrømsomformer               | 7 Tilførselsmåler   |
| 4 Elektronisk DC-belastningsafbryder |   |

### Indgange

PIKO fungerer efter det såkaldte streng-koncept: Der ved serieforbinderes et begrænset antal solcellemoduler (afhængigt af den ønskede effekt under hensyntagen til den maks. indgangsspænding) til en streng, som forbindes med vekselstrømsomformeren. Antallet af strenger afhænger af fotovoltaikanlæggets konfiguration.

Strengene tilsluttes vekselstrømsomformeren med et stik.

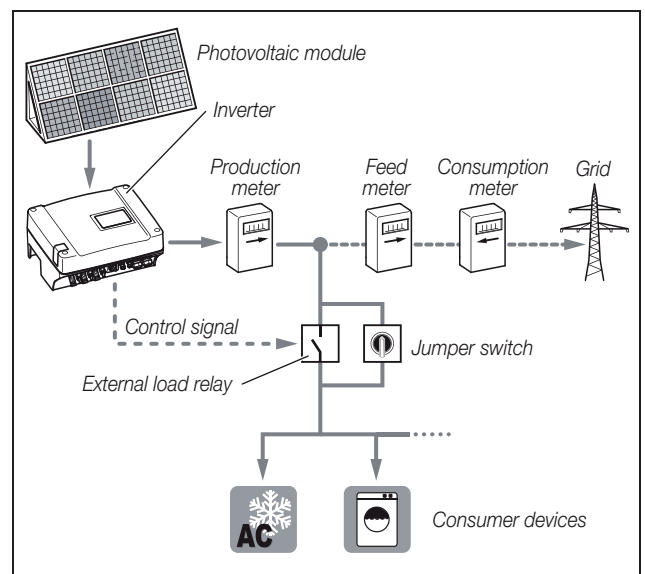
Der er en, to eller tre indgange, som hver især kan reguleres separat, afhængigt af apparattype. Indgang en og to kan parallelforbinderes delvist for at få en højere indgangsstrøm (se tabellen 4, side 16). Parallelkobling kan ikke udføres på PIKO 5.5.

Det største udbytte fås ved en om muligt høj indgangsspænding. Denne opnås ved at anvende så få indgange som muligt ved samme effekt. Et eksempel: Til en installation af 48 solcellemoduler bør der hellere anvendes to indgange med hver 24 moduler end tre indgange med hver 16 moduler.

Kontroller altid effektoplysningerne på typeskiltet!

### Egetforbrug

Alle PIKO-vekselstrømsomformere er konstrueret på en sådan måde, at den producerede strøm kan bruges delvist eller helt selv.



**Figur 6:** Mulig konfiguration for egetforbrug

Kontaktudgangen er en potentialfri sluttekontakt og kan belastes op til maks. 100 mA.

**Henvisning:** Der skal installeres et eksternt belastningsrelæ mellem vekselstrømsomformer og forbruger. Der må ikke tilsluttes en forbruger direkte ved vekselstrømsomformeren!

Beskrivelsen om den elektriske tilslutning findes i afsnittet „Tilslut kontaktudgang (S0/AL-OUT)” på side 32.

Beskrivelsen om vekselstrømsomformerens konfiguration findes i afsnittet „Indstilling af kontaktudgangens funktion” på side 41.

### Styring af virkeeffekt og blindeffekt

#### Begreberne

I strømforsyningsnettet findes tre elektriske effekttyper:

- Virkeeffekt (W)
- Blindeffekt (Var)
- Skineffekt (VA)

#### Virkeeffekt

Virkeeffekten er den elektriske effekt, der omdannes af en ohmsk forbruger. Ohmske forbrugere er apparater, der ikke har en spole og kondensatorer. (f.eks. temperaturstrålere, elkøkkener, pærer). Virkeeffekten registreres af gængse strømmålere. Dermed beregnes og betales kun virkeeffekten.

Virkeeffektstrømmen er „i fase“. Det betyder, at strøm og spænding er synkron. Begge opnår nulpunkt og maks. værdi på samme tid.

#### Blindeffekt

Blindeffekten er den elektriske effekt, der omdannes af induktive og kapacitive forbrugere. Induktive forbrugere er spoler. Kapacitive forbrugere er kondensatorer.

Disse forbrugere skal bruge elektrisk energi til at opbygge det magnetiske og det elektriske felt. Denne effekt kaldes blindeffekt. Apparater med motorer og kondensatorer (f.eks. vaskemaskiner) får blindeffekt fra strømforsyningsnettet.

Blindeffekten registreres ikke af gængse strømmålere. Den belaster dog strømforsyningsnettet som virkeeffekten. Blindeffektstrømmen er „faseforskudt“. Det betyder, at strøm og spænding opnår nulpunkt og maks. værdi på forskellige tidspunkter.

Faseforskydningen pga. induktive og kapacitive forbrugere reducerer strømforsyningsnettets stabilitet og skal udlignes (kompenseres). Udligningen af blindeffekten kræver elektrisk effekt. Denne energi skal stilles gratis til rådighed af strømproducenterne.

#### Skineffekt

Skineffekten er den samlede effekt, bestående af virke- og blindeffekt. Beregningen af de elektriske effekter sker vha. geometrisk addition med vinkelfunktionerne ( $\cos\varphi$ ,  $\sin\varphi$  og  $\tan\varphi$ ).

#### Forskydningsfaktor $\cos\varphi$

Størrelsen på virke-, blind- og skineffekten kan fastsættes med forskydningsfaktoren  $\cos\varphi$ . Jo mindre faktoren  $\cos\varphi$  er, jo mindre er virkeeffekten og jo større er blindeffekten.

**Henvisning:** Fra en anlægsstørrelse på 3,68 kVA skal ejeren af anlægget sørge for, at blindeffekt er tilgængelig. Forskydningsfaktorerne  $\cos\varphi$  indstilles med parametreringssoftwaren PARAKO fra KOSTAL, og dermed fastsættes blindeffektens størrelse. Softwaren fås hos KOSTAL-support.

#### Standarden VDE-AR-N 4105 og den tyske lov EEG 2012

Siden 01.01.2012 gælder der nye standarder for fotovoltaiKANlæg i Tyskland. Retningsgivende er standarden VDE-AR-N 4105 og den tyske lov Erneuerbare-Energien-Gesetz (EEG). PIKO-vekselstrømsomformerne opfylder de aktuelt krævede standarder og direktiver.

**Henvisning:** Hvis fotovoltaiKANlægget ikke opfylder den tyske lov EEG 2012, kan netoperatøren reducere eller helt eliminere tilførselsomkostningerne.

Ved realiseringen af den nye standard er følgende punkter relevante:

- Frekvensafhængig styring af virkeeffekt
- Styring af virkeeffekten med en fjernovervågnings-signalmottager
- Fast begrænsning af tilførselseffekt til 70 % af fotovoltaiKeffekten
- Stille blindeffekt til rådighed
- Skævbekæmpelsesregulering

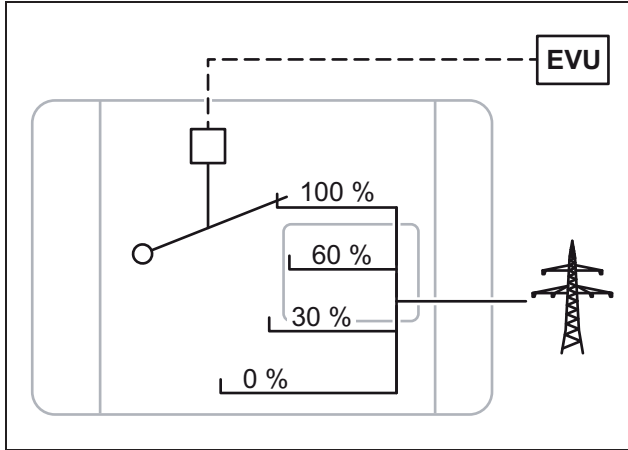
#### Frekvensafhængig styring af virkeeffekt

Hidtil skulle vekselstrømsomformere straks separeres fra strømforsyningsnettet ved overskridelse af den øverste frekvensgrænse på 50,2 Hz. Ved pludselig frakobling af store forsyningsanlæg kan netstabiliteten blive påvirket negativt. Derfor kræves løsningen med reduktion af virkeeffekten ved overfrekvens.

Det betyder, at vekselstrømsomformere ved overskridelse af 50,2 Hz ikke skal separeres fra strømforsyningsnettet, men at virkeeffekten reduceres. Denne virkeeffekt reduceres så med 40 % pr. Hz. Hvis frekvensen når 51,5 Hz, skal vekselstrømsomformeren straks separere sig fra strømforsyningsnettet.

### Styring af virkeeffekten med en fjernovervågnings-signalmodtager

Virkeeffekten for PIKO-vekselstrømsomformeren kan styres direkte af elektricitetsselskab via en fjernovervågnings-signalmodtager. Med denne teknik kan den producerede effekt reguleres i fire trin (se fig.7).



**Figur 7:** Styring af virkeeffekten med en fjernovervågnings-signalmodtager

**Henvisning:** Ved alle PIKO-vekselstrømsomformere kan fjernovervågnings-signalmodtager tilsluttes direkte uden ekstra apparat (se afsnit „Tilslutning af fjernovervågningsmodtageren til styring af virkeeffekten” på side 37). Reguleringen aktiveres i vekselsstrømsomformerens webserver (optionen „Analoge indganges funktion: styring af virkeeffekten”).

### Fast begrænsning af tilførselseffekt til 70 % af fotovoltaikeffekten

Hvis styringen af virkeeffekten ikke kan realiseres med en fjernovervågnings-signalmodtager, så skal tilførselseffekten generelt reduceres til 70 % af fotovoltaikeffekten iht. den tyske lov Erneuerbare-Energien-Gesetz 2012 (EEG 2012).

Reduktionen foretages med parametriseringssoftwaren PARAKO.

### Stille blindeffekt til rådighed

Fra en anlægsskineffekt på 3,68 kVA skal der til energiforsyningsselskabet afgives en del af den producerede effekt som blindeffekt.

Med parametriseringssoftwaren PARAKO kan blindeffekten angives på følgende måde:

cos $\varphi$	Der angives en værdi for cos $\varphi$
cos $\varphi$ (P)	Der angives en virkeeffektcurve
Q	Der angives en fast værdi for blindeffekten (Q)

**Table 1:** Styring af blindeffekt med PARAKO

Derudover kan forskydningsfaktoren cos  $\varphi$  eller blindeffekten (Q) fjernstyres vha. en fjernovervågnings-signalmodtager.

### Standarder for anlægsstørrelser

Afhængig af anlægsstørrelse gælder der bestemte regler. Listen giver et overblik over, hvilke regler der gælder iht. anlægsstørrelse og hvilke foranstaltninger, der skal realiseres.

Anlægsstørrelse	
3,0 ... > 3,68 kVA	<ul style="list-style-type: none"> <li>- Frekvensafhængig styring af virkeeffekt</li> <li>- Styring af virkeeffekten med en fjernovervågnings-signalmodtager <b>eller</b></li> <li>- Fast begrænsning af fotovoltaikgeneratoreffekten til 70 % af fotovoltaikeffekten</li> </ul>
≤ 3,68 ... ≤ 13,8 kVA	<ul style="list-style-type: none"> <li>- Frekvensafhængig styring af virkeeffekt</li> <li>- Stille blindeffekt til rådighed cos <math>\varphi</math> = 0,95<sub>undermagnetiseret</sub> ... 0,95<sub>overmagnetiseret</sub></li> <li>- Styring af virkeeffekten med en fjernovervågnings-signalmodtager <b>eller</b></li> <li>- Fast begrænsning af fotovoltaikgeneratoreffekten til 70 % af fotovoltaikeffekten</li> </ul>
> 13,8 ... ≥ 30 kVA	<ul style="list-style-type: none"> <li>- Frekvensafhængig styring af virkeeffekt</li> <li>- Stille blindeffekt til rådighed cos <math>\varphi</math> = 0,90<sub>undermagnetiseret</sub> ... 0,90<sub>overmagnetiseret</sub></li> <li>- Styring af virkeeffekten med en fjernovervågnings-signalmodtager <b>eller</b></li> <li>- Fast begrænsning af fotovoltaikgeneratoreffekten til 70 % af fotovoltaikeffekten</li> </ul>
< 30 ... ≥ 100 kVA	<ul style="list-style-type: none"> <li>- Styring af virkeeffekten med en fjernovervågnings-signalmodtager</li> <li>- Anlæg, der er taget i drift efter 31.december 2008, skal have eftermonteret en fjernovervågnings-signalmodtager.</li> <li>- Der kræves en ekstern central net- og anlægsbeskyttelse</li> </ul>

**Table 2:** Foranstaltninger for at stille blindeffekt til rådighed

### Skævelastningsregulering:

Strømforsyningsnettet skal belastes ensartet for at forblive stabilt. Enfaset tilførsel resulterer i en ujævn belastning (skævelastning) i strømforsyningsnettet. Den maksimalt tilladte skævelastning målt mellem faserne er 4,6kVA.

**Henvisning:** Denne forskrift skal kun overholdes ved anvendelse af de enfasede PIKO-vekselstrømsomformere (3.0kW / 3.6kW). Der må kun tilsluttes en PIKO 3.0 eller kun PIKO 3.6 ved en fase.

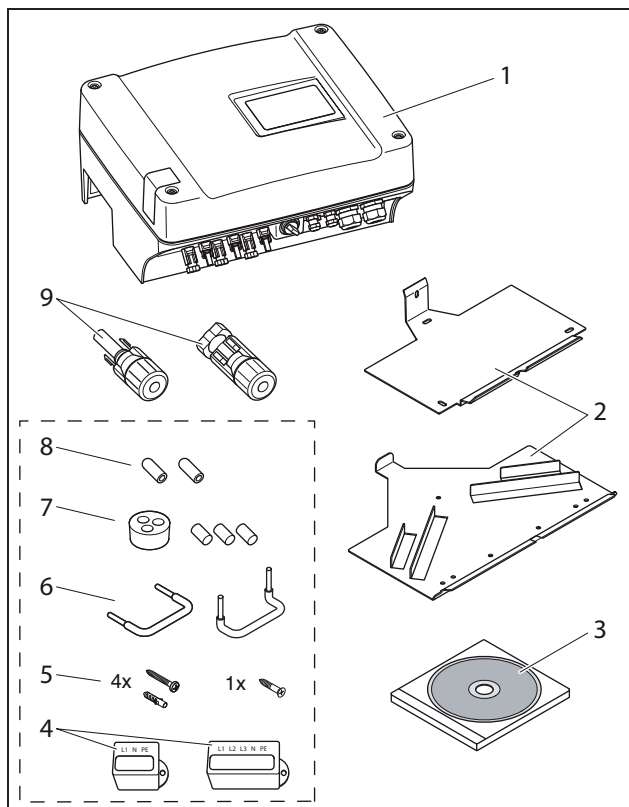
Yderligere informationer fås hos vores servicehotline (+49 761 477 44 - 222+49 761 477 44 - 222).

## 6 Installation

### Levering

Emballagen indeholder:

- 1 vekselstrømsomformer (1)
- 1 vægholder (ikke ved udskiftede apparater) (2)
- 1 cd med betjeningsvejledninger (3)
- 1 pose med:
  - 2 forseglinger (3-polet, 5-polet) til plombering af AC-klemmerne (lovpligtigt i Italien) (4)
  - Monteringstilbehør: 4 Skruer DIN 571 A2 6×45, 4 dyvler med diameter 8 mm og længde 40 mm, 1 selvskærende skrue DIN 7516 form A galvaniseret M4×10) (5)
  - 2 jumpere til en parallelkobling (ikke mulig på alle apparater) (6)
  - Propper til sammenskruning af netværkskablet (7)
  - 2 isoleringsstykker (8)
- Pose med hver (antal poser svarer til strengindgangene):
  - 2 modstykker til stikket (9)  
(1 × stik, 1 × bøsning)



Figur 8: Levering

## 6 Installation

### ⚠ FARE

#### Livsfare pga. elektrisk stød!

I forbindelse med alt arbejde på vekselstrømsomformeren og på tilledningerne gælder:

- Apparatet skal kobles fra spændingen på AC-siden og DC-siden.
- Sikr spændingsforsyningen, så den ikke kan tilkobles utilsigtet.
- Vent mindst 5 minutter, så vekselstrømsomformerenes kondensatorer er afladede.
- Kontroller, om apparatet og ledningerne er uden spænding.
- Kontroller før installationen, om det lokale strømforsyningsnet og fotovoltaikmodulernes effekt svarer til vekselstrømsomformerenes tekniske data. Overhold typeskiltet.
- Overhold den anførte monteringsrækkefølge: Monter først vekselstrømsomformeren korrekt, tilslut den derefter elektrisk.
- Overhold de tyske VDE-sikkerhedsforskrifter, alle nationale forskrifter i brugerlandet samt tilslutnings- og sikkerhedsforskrifterne fra den lokale energivirk-somhed.
- Sørg for en korrekt montering: Der må ikke komme snavs, fremmedlegemer eller fugt ind i vekselstrømsomformeren.

## 6.1 Montering


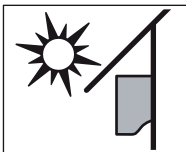
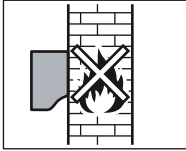
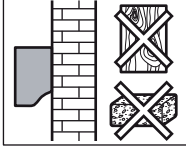
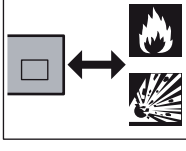
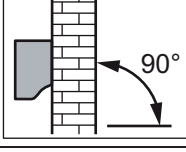
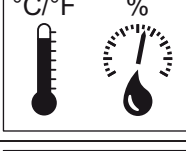
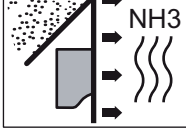
### ⚠ FARE

#### En ikke korrekt udført montering kan være livsfarlig!

En ikke korrekt udført montering kan medføre livsfarlige situationer. Derudover kan vekselstrømsomformeren og de tilsluttede komponenter ødelægges og der kan være forøget brandfare.

### Valg af monteringssted

**Henvisning:** Overhold følgende anvisning ved valg af monteringssted. Hvis denne ikke overholdes kan garantikravene begrænses eller bortfalde helt.

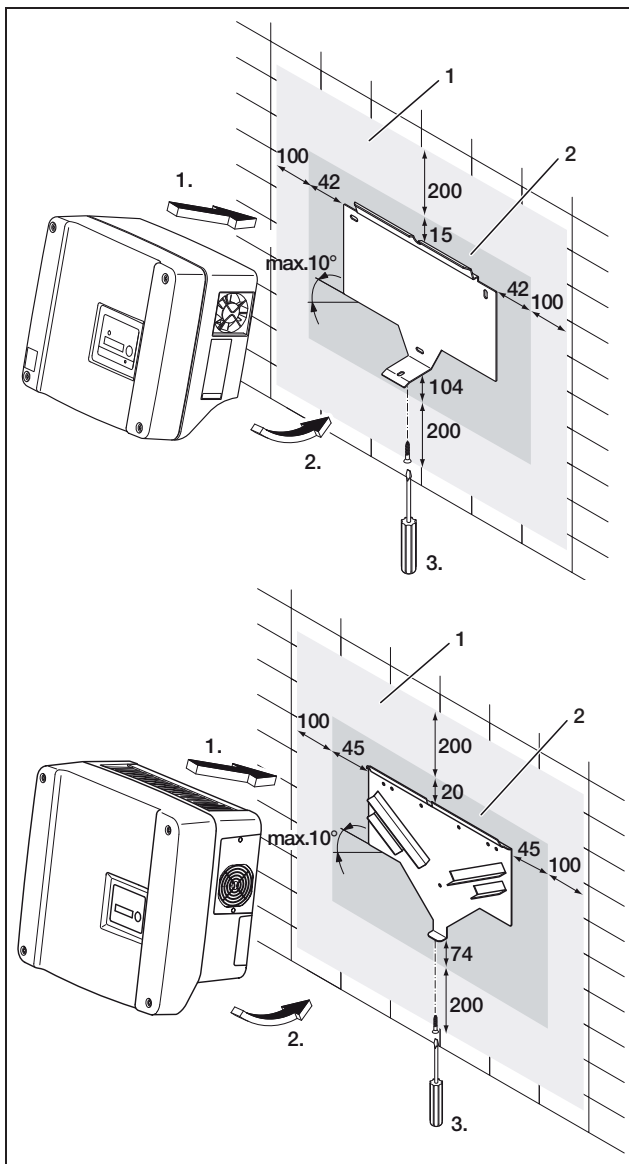
	Beskyt vekselstrømsomformeren mod regn og stønk vand.
	Beskyt vekselstrømsomformeren mod direkte solstråler.
	Monter vekselstrømsomformeren på en ikke-antændelig monteringsflade.
	Monter vekselstrømsomformeren på en stabil monteringsflade, som kan bære vekselstrømsomformerenes vægt. Gipskartonvægge og plader af træ er ikke tilladt.
	Sørg for tilstrækkelig sikkerhedsafstand til brændbare materialer og til eksplosive områder i omgivelserne.
	Monter vekselstrømsomformeren på en lodret monteringsflade.
	Den omgivende temperatur skal ligge mellem -20 °C og +60 °C. Luftfugtigheden skal ligge mellem 0 % og 95 % (ikke kondenserende).
	Beskyt vekselstrømsomformeren mod støv, snavs og ammoniakgasser. Rum og områder med dyr er ikke tilladte som monteringssted.

	Monter vekselstrømsomformeren utilgængeligt for børn.
	Overhold min. afstandene til andre vekselstrømsomformere og det påkrævede frirum (se Short manual side 20 og Fig. 9, side 14).
	Vekselstrømsomformeren skal være let tilgængelig og displayet skal kunne ses tydeligt.
	Vekselstrømsomformeren kan larme under driften. Monter vekselstrømsomformeren sådan, at mennesker ikke kan blive forstyrret af larmen under driften.

## 6 Installation

### Montering af vægholderen og isætning af vekselstrømsomformeren

- Marker hullernes placering ved monteringsstedet, idet vægholderen anvendes som boreskabelon.



**Figur 9:** Monter vekselstrømsomformeren (foroven: PIKO 3.0/3.6/4.2/5.5, foruden: PIKO 7.0/8.3/10.1)

- 1 Påkrævet plads til køling
- 2 Vekselstrømsomformereens ydre mål

- Bor hullerne, og sæt evt. dyvlerne i.
- Skru vægholderen på det ønskede underlag. Anvend de medfølgende skruer.
- Hæng så vekselstrømsomformeren ind i vægholderen.
- Fastgør vekselstrømsomformeren på undersiden med den medfølgende skrue.

### 6.2 Elektrisk tilslutning

#### ⚠ FARE

#### Livsfare pga. elektrisk stød!

Hvis blanke, spændingsførende ledninger rører ved hinanden, kan der opstå en livsfarlig lysbuekortslutning.

- Fjern derfor kun så meget af kablets isolering som nødvendigt. Isoleringen skal nå helt tæt hen til klemmen.

#### ⚠ FARE

#### Livsfare pga. elektrisk stød!

Der kan falde metalstykker ned i vekselstrømsomformeren under afisoleringen. Der kan ske en livsfarlig lysbuekortslutning ved kontakt med spændingsførende komponenter.

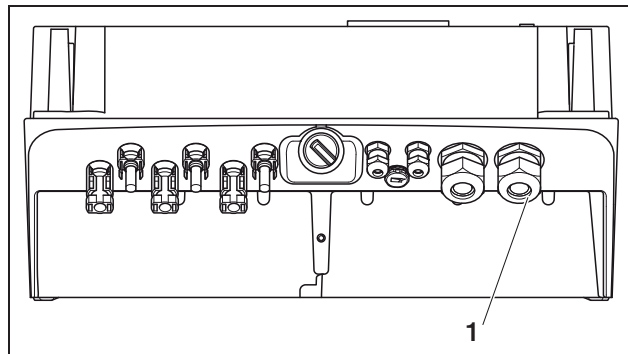
- Fjern derfor aldrig isolering fra ledningerne hen over vekselstrømsomformeren.

#### Åbning af kabinettet

- Løsn de fire skruer på dækslet, og tag dækslet forsigtigt af.

### 6.3 Tilslutning af AC-siden

- Skru kabelforskrningen til nettiledningen på (1 i figur 10).

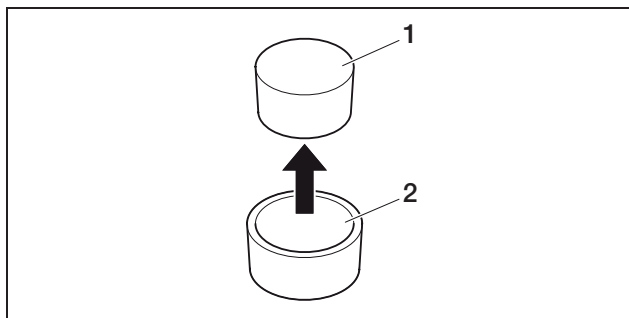


**Figur 10:** Tilslutninger på kabinettet

- 1 Kabelforskrning til nettiledning

- Tryk blindproppen og pakringen ud af forskrningen **indefra og udefter** med en skruetrækker el. lign. Løsn pakringen i blindproppen.



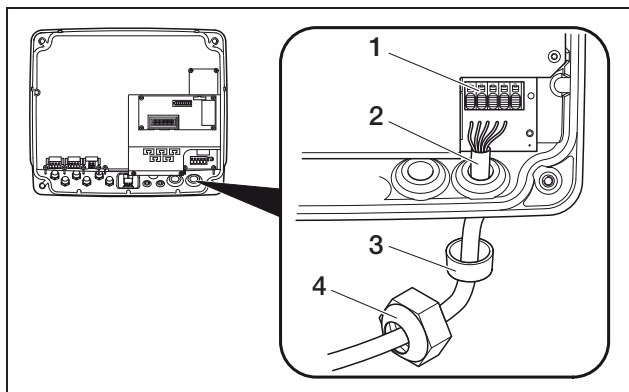


**Figur 11:** Tryk blindproppen ud af pakringen

- 1 Blindprop
- 2 Pakring

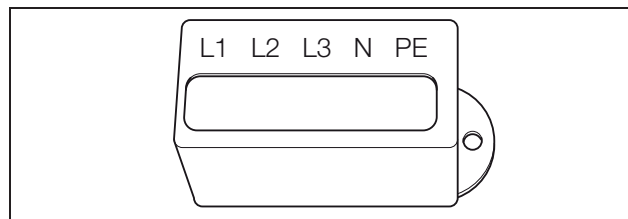
Der bør anvendes en nettiledning af typen NYM-J 5×2,5 (til en enfaset tilslutning NYM-J 3×2,5). Kablets ydre diameter kan være 9...17 mm, enkeltårens tværsnit må maks. være 4 mm<sup>2</sup> ved fleksible ledninger og maks. 6 mm<sup>2</sup> ved uflexible ledninger. Strømmen er lavere på en trefaset strømforsyning end på en enfaset forsyning, så ledningstværsnittene må være mindre. Der bør anvendes terminalrør på fleksible ledninger.

- Fjern afskærmningen og isoleringen efter behov på nettiledningen.
- Sæt så den afskruede omløbermøtrik (4 i figur 12) og derefter pakringen (3 i figur 12) på nettiledningen.
- Før nettiledningen gennem kabelrøret og ind i vekselstrømsomformeren.
- Skru forseglingsen (i figur 13) på nettiledningen. Forseglingsen er lovpligtig i Italien.



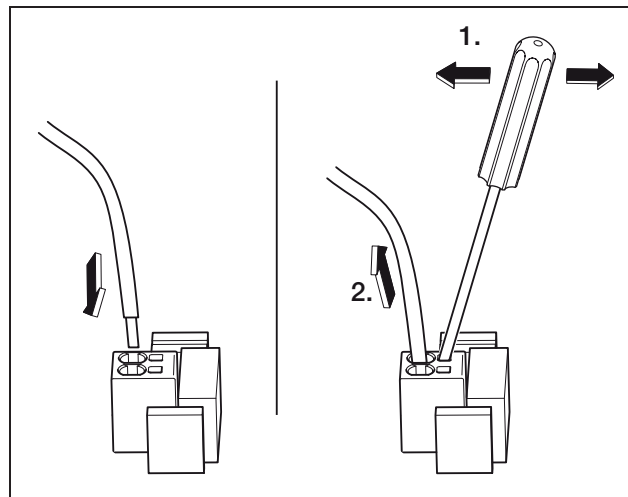
**Figur 12:** Trækning af nettiledning

- 1 AC-klemme (5-polet; på PIKO 3.0/3.6: 3-polet)
- 2 Nettiledning
- 3 Pakring
- 4 Omløbermøtrik



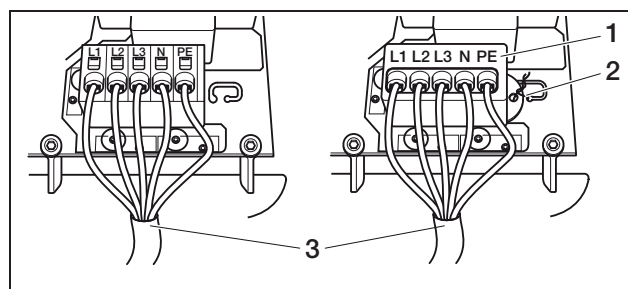
**Figur 13:** Forsegling til AC-klemme

**Henvisning:** Vekselstrømsomformeren har fjederbelastede klemrækker (figur 14) til AC- og DC-ledningernes forbindelse.



**Figur 14:** Fjederbelastet klemrække: Fastgør kablet (mod venstre), løsn kablet (mod højre)

- Tilslut nettiledningens åre til AC-klemmen iht. påskriften (figur 15).



**Figur 15:** Nettiledning er tilsluttet (til venstre uden forsegling, til højre med forsegling (vist på billedet PIKO 7.0/8.3/10.1))

- 1 Forsegling
- 2 Plomberingstråd
- 3 Nettiledning

- Sæt forseglingsen på klemrækken, og placer plomberingen. Forseglingsen er lovpligtig i Italien.
- Skru omløbermøtrikken med den indvendigt liggende pakring og prop fast på kabelforskrningen.

## 6 Installation

**Henvisning:** Kabelforskrningen beskytter både kabinettet mod fugt og aflaster kablet, så det ikke trækkes ud af klemmerne som følge af dens egenvægt.

- Kontroller, om alle ledningerne sidder fast og ikke kan løsne sig af sig selv.
- Kobl strømfordeleren spændingsfri, og afspær spændingsforsyningen mod utilsigtet genindkobling. Kontroller, om strømfordeleren er uden spænding.
- Træk nettiledningen fra vekselstrømsomformerens til strømfordeleren.
- **ADVARSEL! Der er risiko for brand pga. overstrøm og opvarmning i nettiledningen.** Monter en sikringsautomat (se tabellen 3) mellem vekselstrømsomformerens og tilførselsmåleren, så overstrøm undgås.

	PIKO						
	3.0	3.2	4.2	5.5	7.0	8.3	10.1
Type	1-polet		3-polet				
Udløsningskarakteristik	B						
Mærkestrøm	25 A		16 A			25 A	

**Tabel 3:** Anbefalet AC sikringsautomat

- Aktiver **endnu ikke** spændingen.

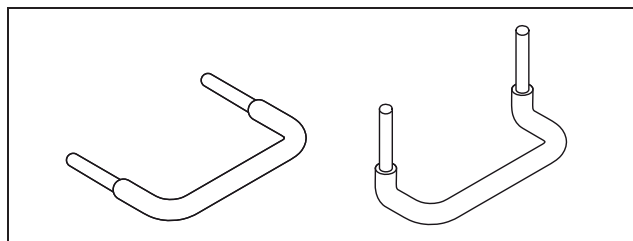
### 6.4 Tilslutning af DC-siden

Antallet af strenge, der skal tilsluttes, afhænger af foto-voltaikanlæggets konfiguration. Tilslut først streng 1, derefter hvis der er flere, streng 2 og streng 3.

DC-ledningernes tværsnit bør være så store som mulige, maksimalt 4 mm<sup>2</sup> ved fleksible ledninger og 6 mm<sup>2</sup> ved ufleksible ledninger.

DC-ledningstværsnittene skal være 4–6 mm<sup>2</sup>. Der bør anvendes fortinnede kabler. Er kablerne ikke fortinnede, kan kobberlidserne oxidere, hvorved krympeforbindelsens overgangsmodstande bliver for høje.

Ligger en strengs nom. strøm over vekselstrømsomformerens tilladte indgangsværdi, kan DC-indgangene 1 og 2 forbindes parallelt på nogle apparater (se tabellen 4). Hertil er der vedlagt to jumpere (figur 16).



**Figur 16:** DC-jumpere

	PIKO						
	3.0	3.2	4.2	5.5	7.0	8.3	10.1
Antal DC-indgange	1	2	2	3	2	2	3
DC-mærkestrøm for hver indgang [A]	8	8	8	8	11,5	11,5	11,5
Maks. DC-indgangsstrøm for hver indgang [A]	9	9	9	9	12,5	12,5	12,5
Parallelforbindelse indgang 1+2 mulig?	nej	ja	ja	nej	ja	ja	ja
DC-mærkestrøm ved parallelforbindelse indgang 1+2 [A]	–	12	12	–	20	20	23
Maks. DC-indgangsstrøm ved parallelforbindelse indgang 1+2 [A]	–	13	13	–	25	25	25

**Tabel 4:** Forbind indgangene parallelt

Vekselstrømsomformerens er ved leveringen bestykket med stik fra firmaet Multi-Contact (type MC4).

Overhold derfor ubetinget **stikfabrikantens oplysninger** under monteringen, såsom specialværktøj, der skal anvendes, tilladte tilspændingsmomenter etc.

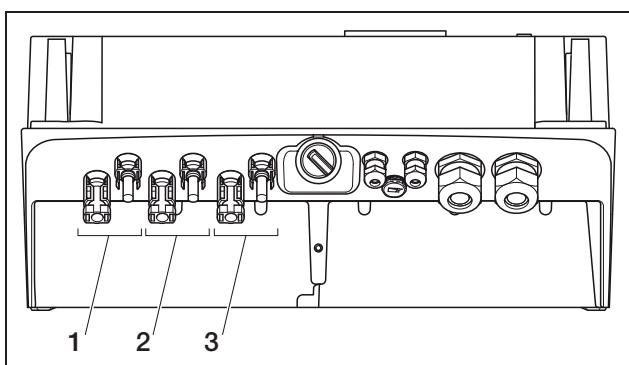
Informationerne fås på internettet på adressen [www.multi-contact.com](http://www.multi-contact.com).

### Montering af stikket på DC-ledninger

- Kontroller, at DC-belastningsafbryderen står på O (OFF). Stikket må kun forbindes og adskilles i denne position.
- Fjern evt. eksisterende jordslutninger og kortslutninger i strengene.
- Afisolér DC-ledningerne 6–7,5 mm. Sørg for, at enkeltårenerne ikke skæres over.
- Krymp DC-ledningerne som anbefalet af stikfabrikanten.
- Før de krympede kontakter bagfra ind i stikkets eller bøsningens isolering, til de går i hak. Anvend de tilhørende modstykker til stikkets kobling på vekselstrømsomformerens. Kontroller også ledningernes polaritet.

- Træk let i ledningen for at kontrollere, om metaldelen er gået i hak.
- Kontroller monteringen iht. stikfabrikantens oplysninger.
- Spænd ledningsforskrningen manuelt. Tilspændingsmomentet skal tilpasses DC-ledningen. Normale værdier ligger mellem 2,5 Nm og 3 Nm.

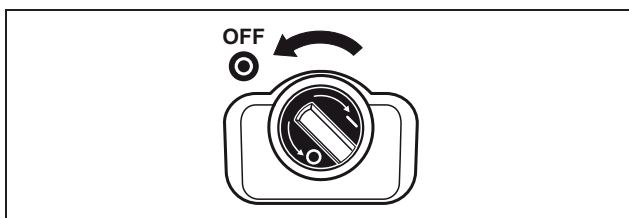
### Isætning af DC-ledninger på vekselstrømsomformeren



**Figur 17:** DC-indgange (antallet af brugbare indgange afhænger af modellen)

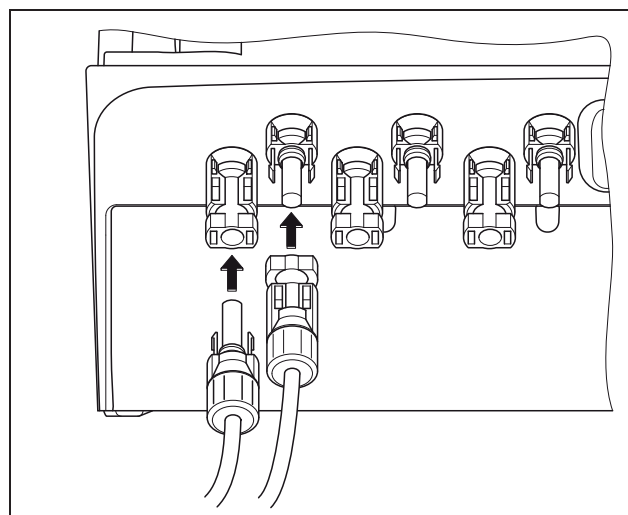
- 1 Stikkoblinger DC-indgang 1
- 2 Stikkoblinger DC-indgang 2
- 3 Stikkoblinger DC-indgang 3

- Kontroller, om vekselstrømsomformeren er uden spænding.
- Stil DC-belastningsafbryderen på OFF.



**Figur 18:** DC-belastningsafbryder OFF

- Fjern begge propper i stikforbindelserne. Opbevar propperne.
- Tryk PV-strengens stik i, indtil det går i hak i de pågældende modstykker på vekselstrømsomformeren (figur 19).



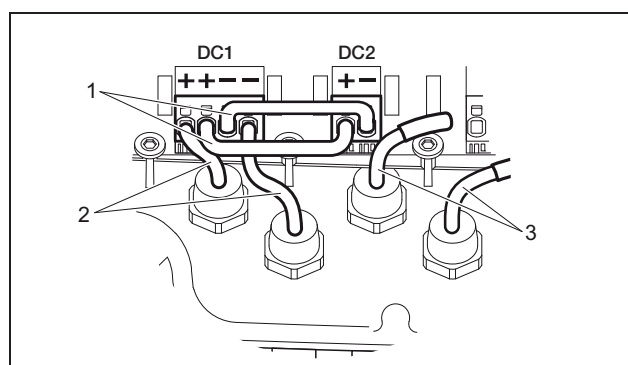
**Figur 19:** Tilslutning af PV-strengen

- Træk så i stikkene for at kontrollere, om de er gået rigtigt i hak.

**Henvisning:** Skal stikforbindelsen skilles ad, trykkes låselaskerne sammen med hånden eller med det værktøj, som fabrikanten har vedlagt, og stikket trækkes af.

- For at tilslutte yderligere strenge, gentages monteringsstrinene for hver streng. Ekstra stik fås hos forhandleren.
- PIKO 3.6/4.2: Forbindes DC-indgang 1 og 2 parallelt, skal ledningsenderne på den anden DC-indgang tages af klemblok DC2. De frie ledningsender isoleres med de medfølgende kapper.
- PIKO 3.6/4.2/7.0/8.3/10.1: Hvis det er ønsket, forbindes indgang 1 og 2 **nu parallelt**. Stik de medleverede jumpere ind i klemmerne som vist (figur 20/21).

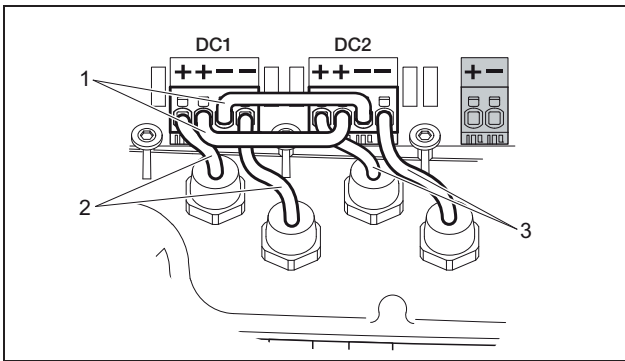
**Henvisning:** Vær opmærksom på, at en parallelforbindelse ikke er mulig på PIKO 5.5.



**Figur 20:** Indgang 1 og 2 er parallelforbundet (PIKO 3.6/4.2)

- 1 DC-jumpere
- 2 PV-streng 1
- 3 PV-streng 2

## 6 Installation



**Figur 21:** Indgang 1 og 2 er parallelforbundet (PIKO 7.0/8.3/10.1)

- 1 DC-jumper
- 2 PV-streng 1
- 3 PV-streng 2

- Lad propperne blive på stikkene, der ikke anvendes, så de beskyttes mod fugt og snavs.

### 6.5 Indstilling af anvendelseslandet

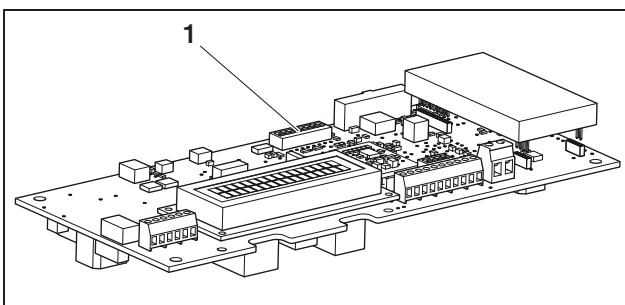
Landet, i hvilket vekselstrømsomformereren anvendes, skal indstilles før den første idriftsættelse. Dette er nødvendigt, så netovervågningen fungerer iht. det lokale strømforsyningsnet.

**Landeindstillingen er fastlagt, når AC-spændingen tilkobles første gang!**

Er landeindstillingen forkert, fungerer vekselstrømsomformereren ikke.

Læs videre i det kapitel, som omhandler kommunikationsboardet, når anvendelseslandet skal indstilles.

#### 6.5.1 Kommunikationsboard I



**Figur 22:** DIP-switch

- 1 DIP-switch

Landeindstillingen foretages med DIP-switchen (1) på kommunikationsboard I.

**Henvisning:** Displayets forindstillede sprog samt den integrerede webserver (se tabellen 5) kan ændres efter idriftsættelsen.

#### OBS

Kommunikationsboardet kan blive ødelagt af en elektrostatisk afladning.

- For at aktivere DIP-switchen anvendes en stump genstand, der ikke er af metal.
  - Berør et jordet sted, for eksempel holderen i kabinettets forankring nederst til venstre, før printkortet berøres.
- Indstil så DIP-switchen iht. anvendelseslandet som angivet i tabellen 5.

Land	Switchposition	Forindstillet sprog
Leveringsland (vekselstrømsomformer uden funktion)		ingen
DA <sup>1</sup>		da
DA NSR <sup>2</sup>		da
DE MSR		da
ES		es
FR		fr
PT		pt
IT		it
GR (mainland)		en
GR (islands CY (EU))		en
NL		nl
BE		fr
LU		fr
CH		fr
CZ		cs
AT		da
UK/MT < 16A <sup>3</sup>		en
UK/MT > 16A <sup>3</sup>		en
SI		en
DK		en

**Tabel 5:** DIP-switchpositioner

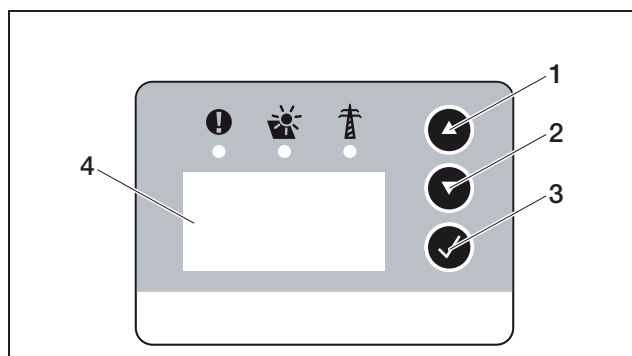
Land	Switchposition	Forindstillet sprog
SE		en
PL		en
BA/BG/EE/HR/LV/LT/ME/RO/RS/SK/TR		en

**Tabel 5:** DIP-switchpositioner (Forts.)

- 1 med frekvensafhængig reduktion af virkeeffekten
- 2 med frekvensafhængig reduktion af virkeeffekten og styring af blindeffekten iht. VDE-AR-N 4105
- 3 Forsyningsstrøm pr. fase, baseret på hele anlægget. Gælder kun for vekselstrømsomformere med en AC-skinneeffekt op til 5500 VA.

## 6.5.2 Kommunikationsboard II

Efter idriftsættelsen ses der en opfordring til at vælge landeindstillingen på displayet (4).



**Figur 23:** Display på vekselstrømsomformeren

- Tryk på piltasterne (1 eller 2) for at vælge det ønskede land.
- Tryk på enter-tasten (3) for at skifte til kvitteringsvinduet.
- Tryk på piltasterne (1 eller 2) for at skifte mellem „NO” og „YES”.
- Tryk på enter-tasten (3) for at bekræfte valget.

## 6.6 Tilslutning af kommunikationskomponenter med kommunikationsboard I

Hvis de foreligger, installeres nu kommunikationskomponenter som analogt modem, kabel etc. GSM-modemmet er en undtagelse, da PIN-koden eller SIM-kortet skal sættes i, **før** GSM-modemmet installeres med SIM-kortet i vekselstrømsomformeren (se afsnittet 7.2.2).

### ⚠ FARE

#### Livsfare pga. elektrisk stød!

Enkelt isolerede kabler på kommunikationskomponenterne kan komme i berøring med spændingsførende dele, hvis isoleringen beskadiges.

- Tilslut derfor kun **dobbelt isolerede kabler** i vekselstrømsomformeren.

### OBS

Kommunikationsboardet kan blive ødelagt af en elektrostatisk afladning.

- Berør et jordet sted, for eksempel holderen i kabinettets forankring nederst til venstre, før printkortet berøres.

### Oversigt over kommunikationsmuligheder

Hvad angår kommunikationsmulighederne skal der tages hensyn til fire forskellige situationer.

1. Vekselstrømsomformerens konfiguration.
2. Direkte forespørgsel af det momentane udbytte og/eller af de lagrede logdata.
3. Overførsel af udbytte til en solar portal på internettet.
4. Fjernforespørgsel af det momentane udbytte og/eller af de lagrede logdata.

#### Situation 1: Konfigurer vekselstrømsomformeren

Alle indstillinger vedrørende kommunikationen – for eksempel også aktiveringen af dataoverførslen til en solar portal – foretages med den integrerede webserver. For at få adgang til webserveren til konfigurationen, skal der bruges en computer, som skal være tilsluttet vekselstrømsomformeren.

Vekselstrømsomformeren har derfor et Ethernet interface (RJ45-bøsning). Computeren skal ligeledes have et interface. Operativsystemet er ikke vigtigt. Der skal være installeret en internetbrowser på computeren.

Derefter kan vekselstrømsomformeren og computeren så enten

- a) forbindes via et lokalt netværk (switch og ethernet-kabel, se figur 24) eller
- b) direkte via et såkaldt crossover-kabel (se figur 25).

Mulighed a) bør anvendes, hvis der allerede findes et lokalt netværk. Der kan også tilsluttes flere vekselstrømsomformere i netværket (figur 26).

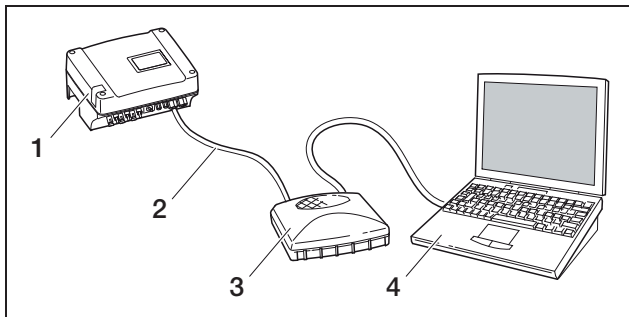
Mulighed b) bør anvendes, hvis der ikke er en switch.

## 6 Installation

**Henvisning:** Ethernetkabler („netværkskabler“) er normale forbindelseskabler til computernetværk og fås overalt. Disse kabler er egnet til de fleste applikationer og fås i en computerbutik.

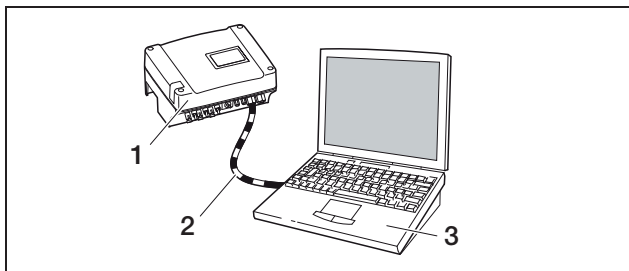
Et crossover-kabel er et særligt ethernetkabel, hvor stikket er anderledes udformet. Dermed kan to apparater forbindes direkte med hinanden, uden at der skal bruges en switch eller en hub.

Der skal dog kun bruges et crossover-kabel, hvis vekselstrømsomformeren skal forbindes med en computer direkte, dvs. uden switch/hub (figur 25).



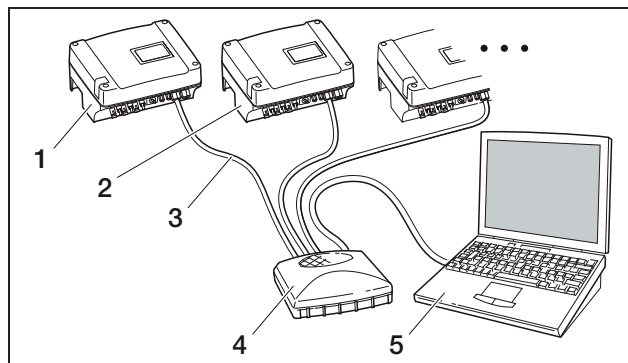
**Figur 24:** Forbind vekselstrømsomformeren og computeren med ethernetkablerne og en switch

- 1 Vekselstrømsomformer
- 2 Ethernetkabel
- 3 Switch/hub
- 4 Computer (til konfiguration eller dataforespørgsel)



**Figur 25:** Forbind vekselstrømsomformeren og computeren med et crossover-kabel

- 1 Vekselstrømsomformer
- 2 Crossover-kabel
- 3 Computer (til konfiguration eller dataforespørgsel)



**Figur 26:** Flere vekselstrømsomformere i netværket

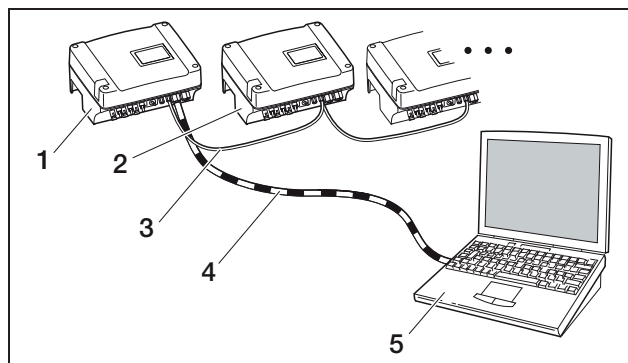
- 1 Vekselstrømsomformer
- 2 Yderligere vekselstrømsomformere
- 3 Ethernetkabel
- 4 Switch/hub
- 5 Computer (til konfiguration eller dataforespørgsel)

### Situation 2: Direkte forespørgsel om udbyttet

Det momentane udbytte og de lagrede logdata i vekselstrømsomformeren kan også kun forespørges med en computer. Apparaternes kabelforbindelse udføres som anført under situation 1.

**Alternativt** kan vekselstrømsomformerne også forbindes med hinanden med et RS485 interface. Derefter skal kun en af vekselstrømsomformerne tilsluttes ethernet (figur 27).

Ved denne forbindelsestype viser webserveren for den vekselstrømsomformer, der er forbundet via ethernet, også det momentane udbytte for de øvrige vekselstrømsomformere. Selve webserveren og de lagrede logdata er dog kun til rådighed for den vekselstrømsomformer, der er forbundet via ethernet.



**Figur 27:** Forbind vekselstrømsomformerne via RS485, og forespørg udbyttet via ethernet

- 1 Vekselstrømsomformer
- 2 Yderligere vekselstrømsomformere, maks. 200, afhængigt af kablets længde
- 3 RS485-forbindelse
- 4 Crossover-kabel
- 5 Computer

**Situation 3: Dataoverførsel til en solar portal**

Vekselstrømsomformeren kan regelmæssigt sende udbyttet til en internet solar portal.

I den forbindelse skal

- a) vekselstrømsomformeren tilsluttes en DSL-router eller et netværk med internetadgang eller
- b) vekselstrømsomformeren have et analogt modem eller et radiomodem (GSM), som fås som tilbehør.

Mulighed a) forudsætter en DSL-forbindelse. Er vekselstrømsomformeren i nærheden af huset, og har De allerede en DSL-forbindelse, kan den eksisterende forbindelse anvendes til overførslen.

**Henvisning:** Er vekselstrømsomformerne forbundet med internettet i det lokale netværk med en DSL-router, kan logdataene forespørges direkte, og logdata for alle forbundne vekselstrømsomformere overføres direkte til en solar portal.

Ved mulighed b) med et analogt modem skal vekselstrømsomformeren tilsluttes en separat analog telefonforbindelse eller en analog datalinje i et telekommunikationsanlæg. Dette forudsætter dog, at der er et telefonstik i nærheden. Vekselstrømsomformeren skal være tilsluttet telefonen hele tiden.

Ved mulighed b) med radiomodem skal der bruges et SIM-datakort fra en mobiltelefonoperatør. Derudover skal der være tilstrækkelig mobiltelefonmodtagelse ved installationsstedet.

Kontroller om, APN (eng.: Access Point Name) er korrekt indstillet. Anvend konfigurationstoollet „GSM-link“ (se afsnittet Installation af et GSM-modem).

En udførlig beskrivelse findes på vores internetside samt på den medfølgende CD.

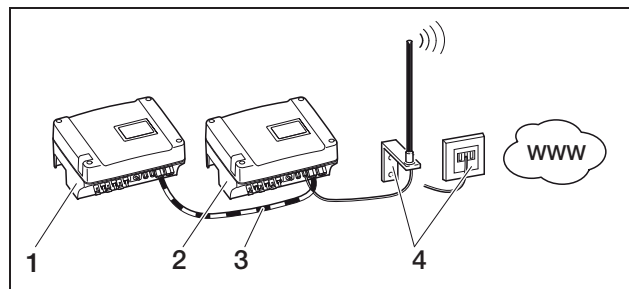
**Henvisning:** Er modtagekvaliteten for dårlig – f.eks. i områder med ringe netdækning – kan der opstå forstyrrelser i overførslen, så GSM-modemet foretager hyppige opkald. Afhængigt af GSM-kontraktens prissystem kan dette forårsage forøgede omkostninger. Modtagekvaliteten er også afhængig af vejret. Modtagelsen bør testes flere dage før installationen med en normal mobiltelefon for at sikre, at modtagelsen er god nok selv, når vejret skifter.

Sørg for, at antennens kabellængde ikke overskrider 8 m!

**Henvisning:** Der skal kun bruges **et** modem, selv om der installeres flere vekselstrømsomformere.

**Mulighed b) med en eller to vekselstrømsomformere**

Skal der installeres to vekselstrømsomformere, kan begge vekselstrømsomformere forbindes med et crossover-kabel, og den ene af de to vekselstrømsomformere udstyres med et modem. Så er der ikke brug for switches eller hubs. Dog kan de ikke tilsluttes en computer eller en DSL-router.



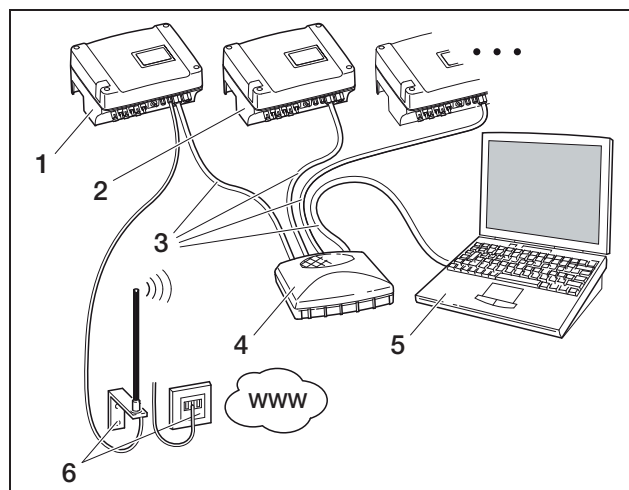
**Figur 28:** Forbind to vekselstrømsomformere med et crossover-kabel, overfør dataene via modemmet

- 1 Vekselstrømsomformer (uden modem)
- 2 Vekselstrømsomformer med indbygget modem (analog eller GSM)
- 3 Crossover-kabel
- 4 Telefonstikdåse eller mobiltelefonantenne (afhængigt af det anvendte modem)

**Mulighed b) med to eller flere vekselstrømsomformere**

For at kunne overføre data fra flere vekselstrømsomformere med et modem til en solar portal, forbindes først vekselstrømsomformerne via et ethernetkabel med en switch/hub. Der kræves kun et modem: Vekselstrømsomformeren med et integreret modem overtager funktionen som router for alle andre vekselstrømsomformere.

Antallet af vekselstrømsomformere, der kan forbindes med hinanden, er principielt kun begrænset af de mulige IP-adresser. Normalt kan der forbindes maks. 30 vekselstrømsomformere ved en dataoverførsel via GSM- eller analogt modem, ved en dataoverførsel via DSL maks. 300 vekselstrømsomformere.



**Figur 29:** Forbind flere vekselstrømsomformere via ethernet, overfør dataene via modemmet

- 1 Vekselstrømsomformer med indbygget modem (analog eller GSM)
- 2 Yderligere vekselstrømsomformer (uden modem), maks. 29
- 3 Ethernetkabel
- 4 Switch/hub
- 5 Computer (til konfiguration eller evt. direkte forespørgsel)
- 6 Telefonstikdåse eller mobiltelefonantenne (afhængigt af det anvendte modem)

## 6 Installation

### Situation 4: Fjernforespørgsel om udbyttet

Vekselstrømsomformerne kan også forbindes eksternt i stedet for til et lokalt netværk. I dette tilfælde kan der påløbe sig ekstra omkostninger.

Vekselstrømsomformerens skal lige som i situation 3 enten

- være tilsluttet en DSL-router eller
- have et modem (analogt eller GSM).

#### Mulighed a) vekselstrømsomformer med DSL-forbindelse til internettet

For at vekselstrømsomformerens overhovedet kan forbindes med internettet, skal de følgende forudsætninger være opfyldte.

- Vekselstrømsomformerens skal have en fast IP-adresse i det lokale netværk.
- Der skal være oprettet en portrouting i routeren til vekselstrømsomformerens IP-adresse.
- Routeren skal enten have en fast IP-adresse fra internetudbyderen, eller routeren tilmeldes en DynDNS-service for at forbinde routerens dynamiske IP-adresse med et fast navn. Der er forbindelse til vekselstrømsomformerens via internettet under det domænenavn, der er stillet til rådighed af DynDNS-servicen, og der kan så oprettes forbindelse til vekselstrømsomformerens med enhver internetbrowser (se figur 30).

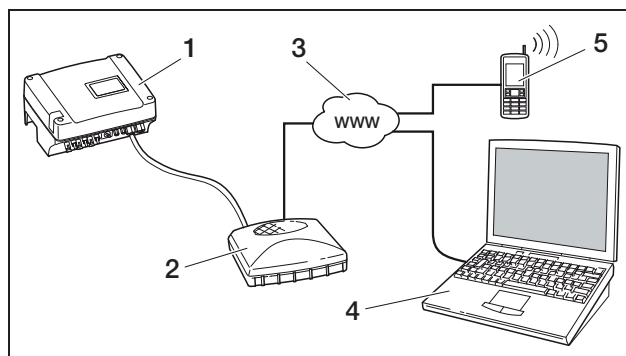
Der gås ikke yderligere ind på oprettelsen af en portrouting og en DynDNS-service her som følge af de mange muligheder og services.

**Henvi sning:** DynDNS-services kaldes også „Dynamic DNS” og „DNS-host-service”.

For at der kan oprettes en forbindelse med routeren under det valgte domænenavn, meldes ethvert IP-adresseskift til DynDNS-servicen. Flere af de mulige routere har denne funktion, dog understøtter en router som oftest kun nogle DynDNS-services.

Hos nogle routerfabrikanter kaldes portroutingsfunktionen „virtual server” eller lignende.

For yderligere informationer ses routerens betjeningsvejledning.

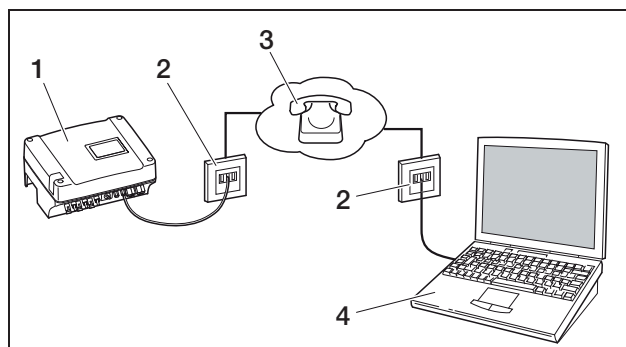


**Figur 30:** Forespørg logdata: Vekselstrømsomformerens er tilsluttet internettet via DSL

- Vekselstrømsomformer
- DSL-router
- Internet
- Computer
- Internetkompatibel mobiltelefon med browserfunktion

#### Mulighed b) med indbygget modem

En vekselstrømsomformer, der er tilsluttet telefonnettet med et analogt modem, kan kun oprette en forbindelse til en computer, hvis computeren opretter forbindelsen via en analog telefonforbindelse eller via en analog forbindelse i et telekommunikationsanlæg (opkobling, se figur 31).

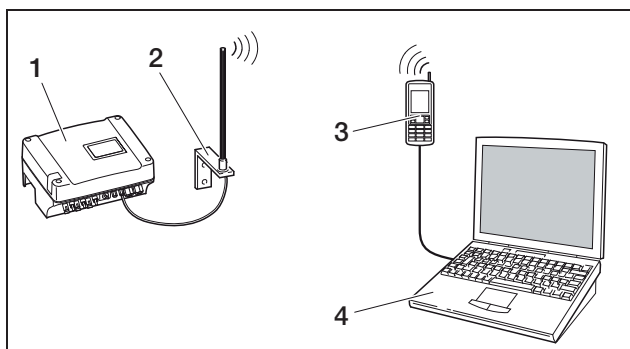


**Figur 31:** Forespørg logdata: Tilslut vekselstrømsomformerens til telefonnettet

- Vekselstrømsomformer med indbygget analogt modem
- Telefonstikdåse
- Telefonnet
- Computer med modem

Forbindelsen mellem computeren og den analoge telefonforbindelse fungerer ikke pålideligt på en vekselstrømsomformer med et GSM-modem. Derfor bør forbindelsen oprettes via en computer med et GSM-modem eller en mobiltelefon med en modemfunktion (se figur 32).

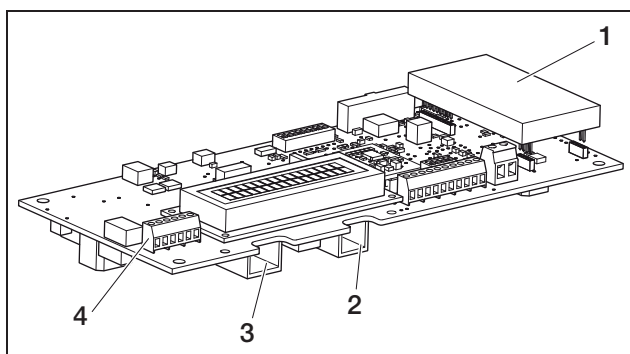




**Figur 32:** Forespørg logdata: Tilslut vekselstrømsomformereren til mobiltelefonnettet

- 1 Vekselstrømsomformer med indbygget GSM-modem
- 2 Mobiltelefonantenne
- 3 Mobiltelefon (GSM) med modemfunktion
- 4 Computer

### Oversigt over kommunikationsinterfaces



**Figur 33:** Kommunikationsinterfaces

- 1 Modem (tilbehør)
- 2 RJ11-bøsning
- 3 RJ45-bøsning
- 4 Klemme til RJ45 og RJ11

### Tilslutning af ethernetkabel

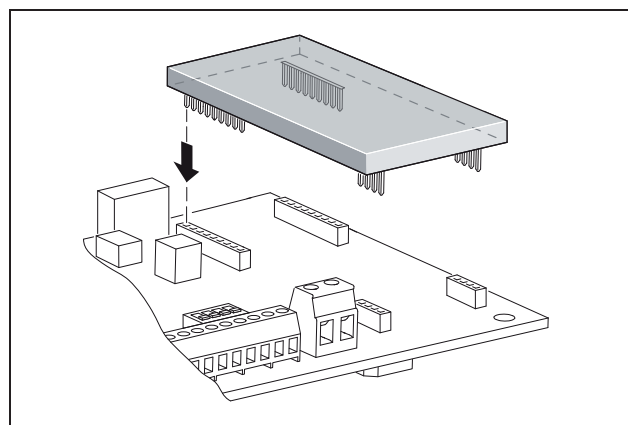
Vekselstrømsomformereren kan forbindes med en computer eller et computernetværk (Ethernet 10BaseT, 10 MBit/s) med RJ45-bøsningen. Anvend et crossover-kabel af kategorien 5 (Cat 5e, FTP) med en længde på maks. 100 m.

- Sæt ethernetkablets stik i den tilhørende bøsning (3 i figur 33).

### Installation af det analoge modem

Der kræves en analog telefonforbindelse, når et analogt modem anvendes. Der påløber yderligere omkostninger, hvis der anvendes et modem. Detaljerne fås af telekommunikationsudbyderne.

- Sæt forsigtigt modemmet på printkortet. Den øverste stikpin i den venstre side skal stikkes ind i det øverste hul på bøsningsslisten.



**Figur 34:** Installer modemmet

- Tilslut telefonkablet (se de følgende afsnit).

### Tilslutning af telefonkablet

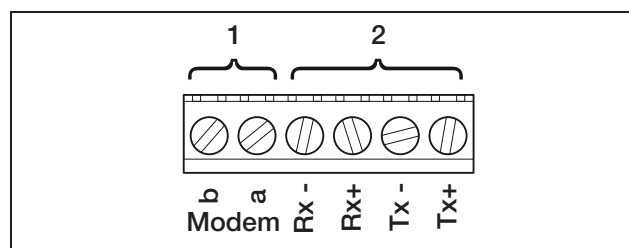
Vekselstrømsomformereren kan tilsluttes en analog telefonstikdåse med RJ11-bøsningen eller en ISDN-forbindelse med en terminaladapter. For at kunne anvende RJ11-interface, skal der bruges et modem, der fås som tilbehør.

- Sæt telefonkablets stik i den tilhørende bøsning (2 i figur 33).

### Tilslutning af ethernetkabel og/eller telefonledning ved kabelklemme

Der kan også anvendes en 6-polet skrueklemme til ethernetkablets og telefonledningens tilslutning i stedet for bøsningerne RJ45 og RJ11 (4 i figur 33). Denne tilslutning anvendes ved en installation i større anlæg.

- Tilslut ledningerne iht. pinkonfigurationen (tabel 6) til kabelklemmen.



**Figur 35:** Kabelklemme

- 1 Analog telefontilslutning
- 2 Ethernettilslutning

Klemme	Betegnelse	Beskrivelse
1	Tx+	Transmissionspar +
2	Tx-	Transmissionspar -
3	Rx+	Modtagepar +
4	Rx-	Modtagepar -

**Tabel 6:** Pinkonfiguration kabelklemme for et twisted-pair kabel og telefonledning

## 6 Installation

Klemme	Betegnelse	Beskrivelse
5	Modem a	Telefonledning a
6	Modem b	Telefonledning b

**Tabel 6:** Pinkonfiguration kabelklemme for et twisted-pair kabel og telefonledning

### Installation af et GSM-modem

Forudsætningen for at et GSM-modem kan anvendes er et SIM-datakort med kontrakt fra en mobiltelefonoperatør. Mobiltelefonoperatøren kan vælges frit med softwaren GSM-link. Der påløber yderligere omkostninger, hvis der anvendes et modem. Detaljerne fås af telekommunikationsudbyderne.

**Ikke alle mobiltelefonariffer er egnede til vekselstrømsomformerer!**  
**Afklar følgende punkter med mobiltelefonoperatøren, før der købes et SIM-datakort, og sørg så for alle nødvendige adgangsdata (APN, username og password).**

- Der bør vælges en udbyder, hvis net sender det kraftigste GSM-signal til lokaliseringen.
- Tariffen skal sikre en pakke-datakommunikation via GPRS.
- Prepaid-kort, som skal oplades med et opkald med mobiltelefonen, er ikke egnede.
- Tariffer, som angiver fastlagte tidspunkter til data-download, kan ikke anvendes.
- Tariffen skal tillade mindst en datamængde på 5 MB om måneden for hver vekselstrømsomformer.
- Dataindstillingerne (APN osv.) skal kunne konfigureres manuelt.
- SIM-kortet skal være aktiveret før monteringen.

- Hent softwaren „GSM-link” fra vores internetside [www.kostal-solar-electric.com](http://www.kostal-solar-electric.com), eller anvend den medfølgende CD.
- Sluk **mindst 5 minutter** for vekselstrømsomformeren.



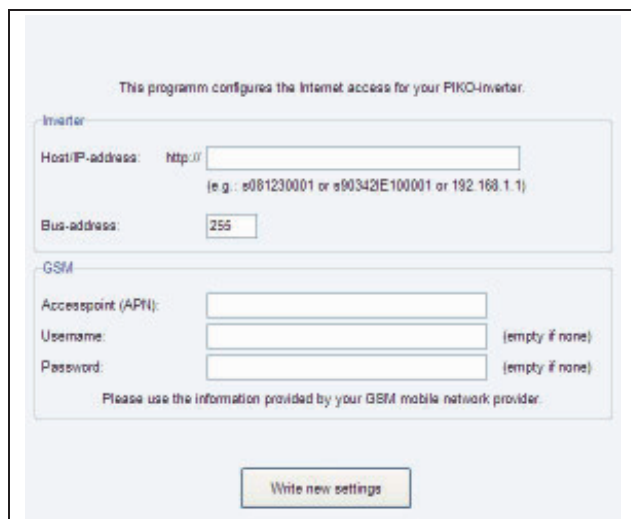
Under driften er vekselstrømsomformerer påtrykt livsfarlige spændinger. Apparatet må kun åbnes og repareres af en elektriker.

- Åbn dækslet.
- Tilslut et ethernetkabel til kommunikationsboardet (RJ45 interface (netværksforbindelse)), og forbind det med pc'en. Der skal anvendes et crossoverkabel ved en direkte forbindelse (vekselstrømsomformer med pc - uden switch).

- Tilslut igen vekselstrømsomformerer.
- Serienummer, vekselstrømsomformernavn eller IP-adresse indtastes i internetbrowserens adresselinje for at skifte til vekselstrømsomformerens web-server (f.eks. s081230001 eller s90342IE100001 eller 192.168.1.1).
- På siden indstillinger („settings”) indtastes så PIN-nummeret i feltet „GSM-PIN”.

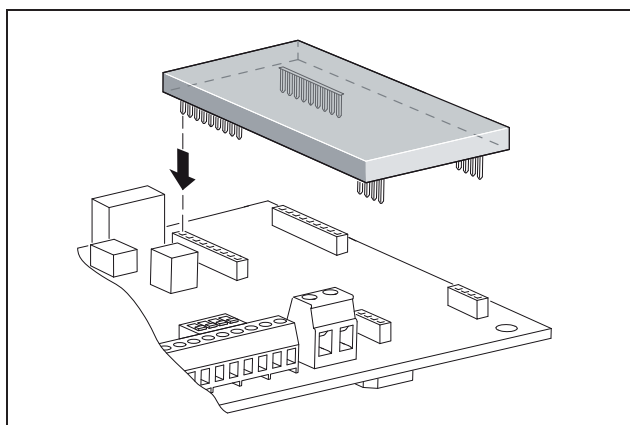
**Figur 36:** Indstillinger-side

- Start softwaren „GSM-link”.



Figur 37: GSM-link

- I feltet „Host/IP-address” indtastes serienummeret eller IP-adressen for vekselstrømsomformeren (henvisning: Indtast bogstavet S og vekselstrømsomformers serienummer, for eksempel `http://S12345FD323456`.)
- På siden GSM indtastes dataene (APN, username og password) for SIM-kortet i de tilhørende felter, og derefter bekræftes indtastningerne med „write new settings”.
- Sluk **mindst 5 minutter** for vekselstrømsomformeren.
- Skub SIM-kortet ind i kortholderen under modemmet.
- Sæt forsigtigt GSM-modemet på printkortet. Den øverste stikpin i den venstre side skal stikkes ind i det øverste hul på bøsninglisten.



Figur 38: Installer modemmet

- Forbind modtageantennens stik med GSM-modemet.

- Installer modtageantennen således, at den får en så god modtagelse som mulig.  
Henvisning: Modtagekvaliteten vises på webserverens infoside efter indkøringen (se afsnittet ‚Kontrol af sensorer og modem’ i kapitlet 7.2).
- Tilslut vekselstrømsomformeren igen, og vent i mindst 2 minutter.
- Serienummer, vekselstrømsomformernavn eller IP-adresse indtastes i internetbrowserens adresselinje for at skifte til vekselstrømsomformers webserver.
- Kontroller modemets aktuelle status på infosiden („info page”)

#### info page

```

1. analogue input: 0.00V
2. analogue input: 0.00V
3. analogue input: 0.00V
4. analogue input: 0.00V

modem status: no modem

last portal connection: -
no. of S0-In pulses: 0 / 15 minutes

```

[back to home page](#)

Figur 39: Modemstatus

- Har feltet „Modem status: GSM signal strength” (modemstatus: GSM signalstyrke) mindst to bjælker, er forbindelsen i orden.

#### Aktivering af dataoverførsel til en solar portal

Fabrikken har ikke indstillet en solar portal. For at kunne anvende en solar portal, skal De have en portalkode. Yderligere informationer fås hos vores servicehotline (+49 761 477 44 - 222+49 761 477 44 - 222).

Der vises kun et navn **for en** solar portal. Der kan ikke anvendes flere portaler på samme tid.

- Åbn siden „indstillinger” i webserveren (se figur 36).
- I feltet „portal-code” indtastes koden for den ønskede solar portal.

**Portalkoden for PIKO solar portal  
([www.piko-solar-portal.de](http://www.piko-solar-portal.de)) er P341.  
Portalkoden for safer'Sun  
([www.meteocontrol.com](http://www.meteocontrol.com)) er P202L.**

## 6 Installation

- Klik på overtag („adopt“) for at gemme indstillingerne.
  - Solar portalens navn vises på siden. Afkrydsningsfeltet () ved siden af portalens navn aktiveres automatisk.
  - Dataoverførslen er aktiveret nu.

**Henvisning:** Dataoverførsels afslutning, se kapitel 9.5 (side 58).

- Kontroller, om forbindelsen er i orden.
- Indtast „go online“ i feltet „portal-code“.
- Bekræft indtastningen med et klik på „adopt“ (overtag).
- Åbn „Info page“.

Er der anført en værdi i minutter i feltet sidste forbindelse til portalen („last connection to portal“), er forbindelsen til solar portalen oprettet.

Derefter kan De lade Dem registrere i solar portalen og oprette et anlæg ved hjælp af vekselstrømsomformeren eller tilføje vekselstrømsomformeren for dette anlæg.

**Henvisning:** En vekselstrømsomformer skal først anmeldes i portalen („go online“), før den kan tilordnes et anlæg i portalen.

### 6.7 Tilslutning af kommunikationskomponenter med kommunikationsboard II

Hvis de foreligger, installeres nu kommunikationskomponenter som analogt modem, kabel etc. GSM-modemmet er en undtagelse, da PIN-koden eller SIM-kortet skal sættes i, **før** GSM-modemmet installeres med SIM-kortet i vekselstrømsomformeren (se afsnittet 7.2.2).

#### **!** FARE

##### Livsfare pga. elektrisk stød!

Enkelt isolerede kabler på kommunikationskomponenterne kan komme i berøring med spændingsførende dele, hvis isoleringen beskadiges.

- Tilslut derfor kun **dobbelt isolerede kabler** i vekselstrømsomformeren.

#### **OBS**

Kommunikationsboardet kan blive ødelagt af en elektrostatisk afladning.

- Berør et jordet sted, for eksempel holderen i kabinettets forankring nederst til venstre, før printkortet berøres.

### Oversigt over kommunikationsmuligheder

Hvad angår kommunikationsmulighederne skal der tages hensyn til fire forskellige situationer.

1. Vekselstrømsomformerens konfiguration.
2. Direkte forespørgsel af det momentane udbytte og/eller af de lagrede logdata.
3. Overførsel af udbytte til en solar portal på internettet.
4. Fjernforespørgsel af det momentane udbytte og/eller af de lagrede logdata.

#### Situation 1: Konfigurer vekselstrømsomformeren

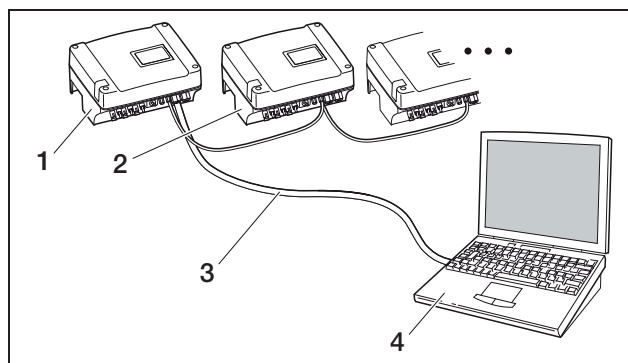
Alle indstillinger vedrørende kommunikationen – for eksempel også aktiveringen af dataoverførslen til en solar portal – foretages med den integrerede webserver. For at få adgang til webserveren til konfigurationen, skal der bruges en computer, som skal være tilsluttet vekselstrømsomformeren.

Vekselstrømsomformeren har derfor to Ethernet interfaces (RJ45-bøsninger). Computeren skal ligeledes have et interface. Operativsystemet er ikke vigtigt. Der skal være installeret en internetbrowser på computeren.

Derefter kan vekselstrømsomformeren og computeren så enten

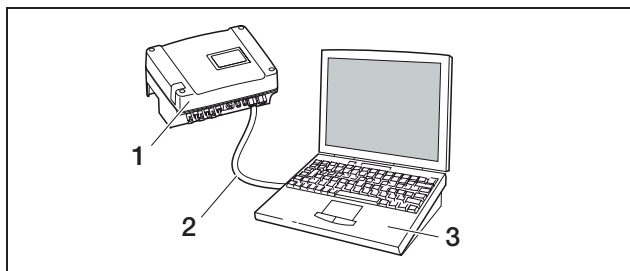
- a) forbindes direkte via et Ethernet-kabel (se figur 41) eller
- b) via et lokalt netværk (switch og ethernetkabel, se figur 42).

Mulighed a) bør anvendes, hvis der ikke er en switch. Mulighed b) bør anvendes, hvis der allerede findes et lokalt netværk. Der kan også tilsluttes flere vekselstrømsomformere i netværket (figur 40).



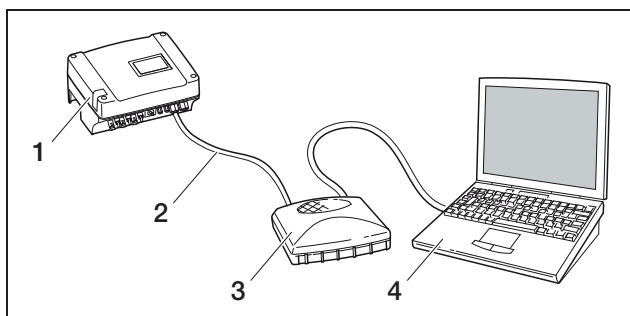
**Figur 40:** Flere vekselstrømsomformere i netværket

- 1 Vekselstrømsomformer
- 2 Yderligere vekselstrømsomformere
- 3 Ethernet-kabel
- 4 Computer (til konfiguration eller dataforespørgsel)



**Figur 41:** Forbind vekselstrømsomformeren og computeren med et ethernet-kabel

- 1 Vekselstrømsomformer
- 2 Ethernet-/crossover-kabel
- 3 Computer (til konfiguration eller dataforespørgsel)



**Figur 42:** Forbind vekselstrømsomformeren og computeren med ethernetkablerne og en switch

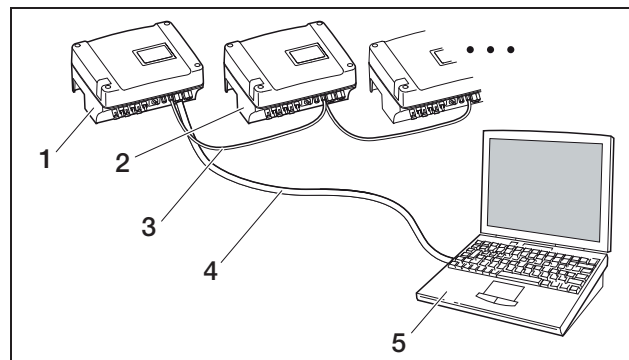
- 1 Vekselstrømsomformer
- 2 Ethernet-/crossover-kabel
- 3 Switch/hub
- 4 Computer (til konfiguration eller dataforespørgsel)

### Situation 2: Direkte forespørgsel om udbyttet

Det momentane udbytte og de lagrede logdata i vekselstrømsomformeren kan også kun forespørges med en computer. Apparaternes kabelforbindelse udføres som anført under situation 1.

**Alternativt** kan vekselstrømsomformerne også forbindes med hinanden med et RS485 interface. Derefter skal kun en af vekselstrømsomformerne tilsluttes ethernet (figur 43).

Ved denne forbindelsestype viser webserveren for den vekselstrømsomformer, der er forbundet via ethernet, også det momentane udbytte for de øvrige vekselstrømsomformere. Selve webserveren og de lagrede logdata er dog kun til rådighed for den vekselstrømsomformer, der er forbundet via ethernet.



**Figur 43:** Forbind vekselstrømsomformerne via RS485, og forespørg udbyttet via ethernet

- 1 Vekselstrømsomformer
- 2 Yderligere vekselstrømsomformere, maks. 200, afhængigt af kablets længde
- 3 RS485-forbindelse
- 4 Ethernet-/crossover-kabel
- 5 Computer

### Situation 3: Dataoverførsel til en solar portal

Vekselstrømsomformeren kan regelmæssigt sende udbyttet til en internet solar portal.

I den forbindelse skal:

- a) vekselstrømsomformeren tilsluttes en DSL-router eller et netværk med internetadgang eller
- b) vekselstrømsomformeren have et analogt modem eller et radiomodem (GSM), som fås som tilbehør.

**Mulighed a)** forudsætter en DSL-forbindelse. Er vekselstrømsomformeren i nærheden af huset, og har De allerede en DSL-forbindelse, kan den eksisterende forbindelse anvendes til overførslen.

**Henvisning:** Er vekselstrømsomformerne forbundet med internettet i det lokale netværk med en DSL-router, kan logdataene forespørges direkte, og logdata for alle forbundne vekselstrømsomformere overføres direkte til en solar portal.

**Ved mulighed b)** med et analogt modem skal vekselstrømsomformeren tilsluttes en separat analog telefonforbindelse eller en analog datalinje i et telekommunikationsanlæg. Dette forudsætter dog, at der er et telefonstik i nærheden. Vekselstrømsomformeren skal være tilsluttet telefonen hele tiden.

Ved mulighed b) med radiomodem skal der bruges et SIM-datakort fra en mobiltelefonoperatør. Derudover skal der være tilstrækkelig mobiltelefonmodtagelse ved installationsstedet.

Kontroller om, APN (eng.: Access Point Name) er korrekt indstillet. Anvend hertil siden „Settings” (indstillinger) via konfigurationstoollet „GSM-link” (se afsnittet Installation af et GSM-modem).

Der findes en udførlig beskrivelse heraf på vores internet-side.

## 6 Installation

**Henvisning:** Er modtagekvaliteten for dårlig – f.eks. i områder med ringe netdækning – kan der opstå forstyrrelser i overførslen, så GSM-modemet foretager hyppige opkald. Afhængigt af GSM-kontraktens prissystem kan dette forårsage forøgede omkostninger. Modtagekvaliteten er også afhængig af vejret. Modtagelsen bør testes flere dage før installationen med en normal mobiltelefon for at sikre, at modtagelsen er god nok selv, når vejret skifter.

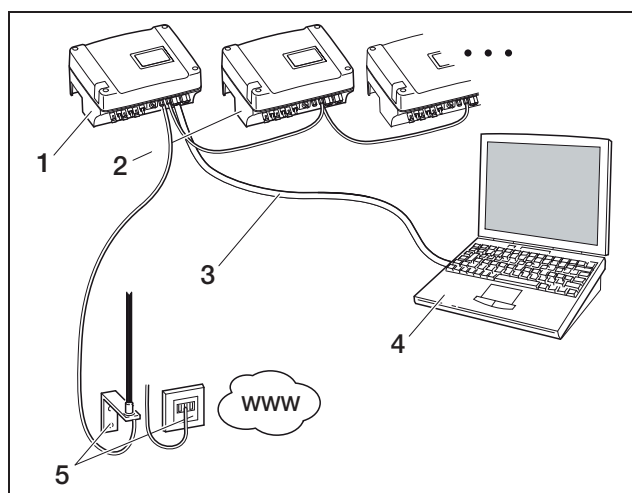
De bedes være opmærksom på, at antennens placering afhænger af GSM-antennens maksimale kabel-længde på 8 m!

**Henvisning:** Der skal kun bruges **et** modem, selv om der installeres flere (maks. 30) vekselstrømsomformere.

### Mulighed b)

For at kunne overføre data fra flere vekselstrømsomformere med et modem til en solar portal, forbindes først vekselstrømsomformerne via ethernet-crosscover-kabel. Der kræves kun et modem: Vekselstrømsomformerer med et integreret modem overtager funktionen som router for alle andre vekselstrømsomformere.

Antallet af vekselstrømsomformere, der kan forbindes med hinanden, er principielt kun begrænset af de mulige IP-adresser. Normalt kan der forbindes maks. 30 vekselstrømsomformere ved en dataoverførsel via GSM- eller analogt modem, ved en dataoverførsel via DSL maks. 300 vekselstrømsomformere.



**Figur 44:** Forbind flere vekselstrømsomformere via ethernet, overfør dataene via modemmet

- 1 Vekselstrømsomformer med indbygget modem (analog eller GSM)
- 2 Yderligere vekselstrømsomformer (uden modem), maks. 29
- 3 Ethernet-/crosscover-kabel
- 4 Computer (til konfiguration eller evt. direkte forespørgsel)
- 5 Telefonstikdåse eller mobiltelefonantenne (afhængigt af det anvendte modem)

### Situation 4: Fjernforespørgsel om udbyttet

Vekselstrømsomformerne kan også forbindes eksternt i stedet for til et lokalt netværk. I dette tilfælde kan der påløbe sig ekstra omkostninger.

Vekselstrømsomformerer skal lige som i situation 3 enten

- a) være tilsluttet en DSL-router eller
- b) have et modem (analogt eller GSM).

### Mulighed a) vekselstrømsomformer med DSL-forbindelse til internettet

For at vekselstrømsomformerer overhovedet kan forbindes med internettet, skal de følgende forudsætninger være opfyldte.

- Vekselstrømsomformerer skal have en fast IP-adresse i det lokale netværk.
- Der skal være oprettet en portrouting i routeren til vekselstrømsomformerens IP-adresse.
- Routeren skal enten have en fast IP-adresse fra internetudbyderen, eller routeren tilmeldes en DynDNS-service for at forbinde routerens dynamiske IP-adresse med et fast navn. Der er forbindelse til vekselstrømsomformerer via internettet under det domænenavn, der er stillet til rådighed af DynDNS-servicen, og der kan så oprettes forbindelse til vekselstrømsomformerer med enhver internetbrowser (se figur 45).

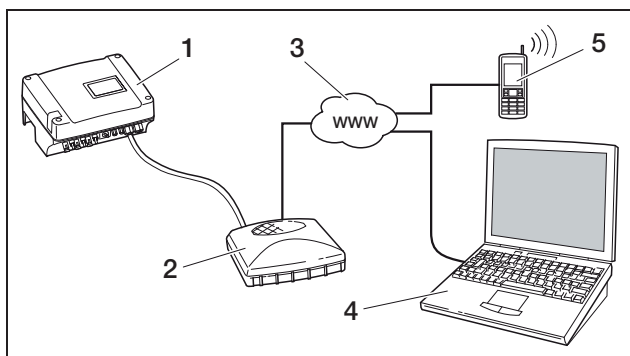
Der gås ikke yderligere ind på oprettelsen af en portrouting og en DynDNS-service her som følge af de mange muligheder og services.

**Henvisning:** DynDNS-services kaldes også „Dynamic DNS” og „DNS-host-service”.

For at der kan oprettes en forbindelse med routeren under det valgte domænenavn, meldes ethvert IP-adresseskift til DynDNS-servicen. Flere af de mulige routere har denne funktion, dog understøtter en router som oftest kun nogle DynDNS-services.

Hos nogle routerfabrikanter kaldes portroutingfunktionen „virtual server” eller lignende.

For yderligere informationer ses routerens betjeningsvejledning.

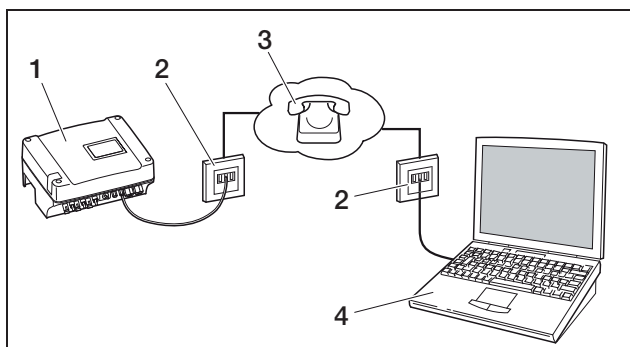


**Figur 45:** Forespørg logdata: Vekselstrømsomformeren er tilsluttet internettet via DSL

- 1 Vekselstrømsomformer
- 2 DSL-router
- 3 Internet
- 4 Computer
- 5 Internetkompatibel mobiltelefon med browserfunktion

### Mulighed b) med indbygget modem

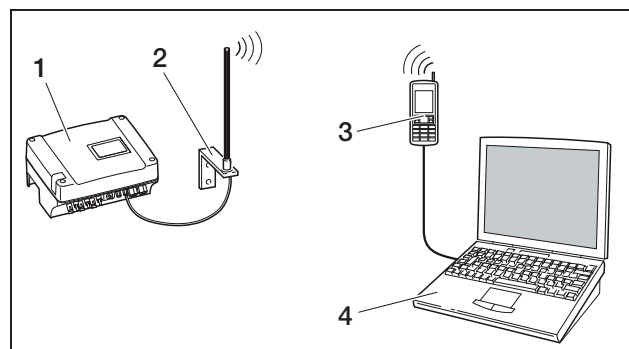
En vekselstrømsomformer, der er tilsluttet telefonnettet med et analogt modem, kan kun oprette en forbindelse til en computer, hvis computeren opretter forbindelsen via en analog telefonforbindelse eller via en analog forbindelse i et telekommunikationsanlæg (opkobling, se figur 46).



**Figur 46:** Forespørg logdata: Tilslut vekselstrømsomformeren til telefonnettet

- 1 Vekselstrømsomformer med indbygget analogt modem
- 2 Telefonstikdåse
- 3 Telefonnet
- 4 Computer med modem

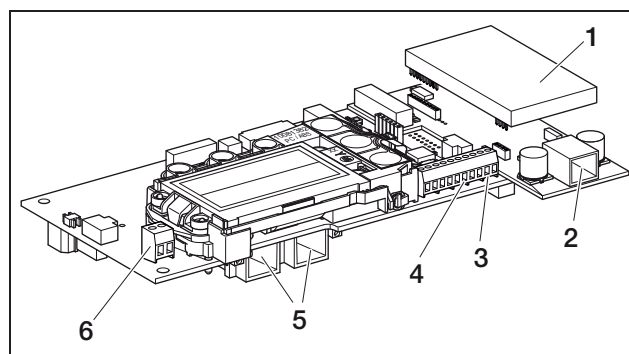
Forbindelsen mellem computeren og den analoge telefonforbindelse fungerer ikke pålideligt på en vekselstrømsomformer med et GSM-modem. Derfor bør forbindelsen oprettes via en computer med et GSM-modem eller en mobiltelefon med en modemfunktion (se figur 47).



**Figur 47:** Forespørg logdata: Tilslut vekselstrømsomformeren til mobiltelefonnettet

- 1 Vekselstrømsomformer med indbygget GSM-modem
- 2 Mobiltelefonantenne
- 3 Mobiltelefon (GSM) med modemfunktion
- 4 Computer

### Oversigt over kommunikationsinterfaces



**Figur 48:** Kommunikationsinterfaces kommunikationsboard II

- 1 Modem (tilbehør)
- 2 RJ11-bøsning
- 3 Klemme til RS485-interfacet
- 4 S0-spændingsudgang
- 5 RJ45-bøsninger
- 6 S0 alarmudgang

### Tilslutning af ethernetkabel

Vekselstrømsomformeren kan forbindes med en computer eller et computernetværk (Ethernet 10/100 MBit/s) med RJ45-bøsningen.

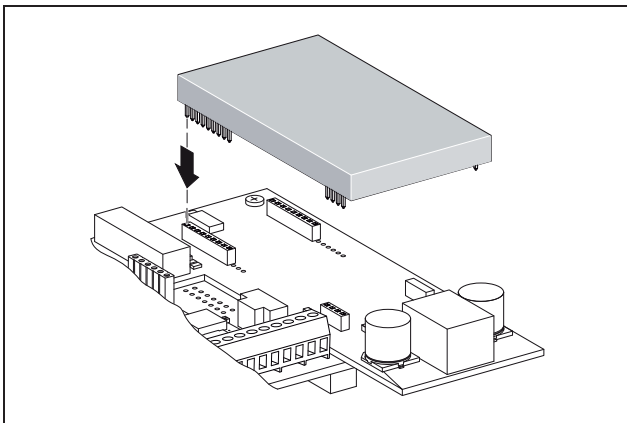
- Sæt ethernet-/crosscover-kablets stik i de tilhørende bøsninger (5 i figur 48).

### Installation af analogt modem

Der kræves en analog telefonforbindelse, når et analogt modem anvendes. Der påløber yderligere omkostninger, hvis der anvendes et modem. Detaljerne fås af telekommunikationsudbyderne.

- Sæt forsigtigt modemmet på printkortet. Den øverste stikpin i den venstre side skal stikkes ind i det øverste hul på bøsningslisten.

## 6 Installation



Figur 49: Installer modemmet

- Tilslut telefonkablet (se de følgende afsnit).

### Tilslutning af telefonkablet

Vekselstrømsomformeren kan tilsluttes en analog telefonstikdåse med RJ11-bøsningen eller en ISDN-forbindelse med en terminaladapter. For at kunne anvende RJ11-interfacet, skal der bruges et modem, der fås som tilbehør.

- Sæt telefonkablets stik i den tilhørende bøsning (2 i figur 48).

### Installation af et GSM-modem

Forudsætningen for at et GSM-modem kan anvendes er et SIM-datakort med kontrakt fra en mobiltelefonoperatør. Mobiltelefonoperatøren kan vælges frit med softwaren GSM-link. Der påløber yderligere omkostninger, hvis der anvendes et modem. Detaljerne fås af telekommunikationsudbyderne.

**Ikke alle mobiltelefonariffer er egnede til vekselstrømsomformeren!  
Afklar følgende punkter med mobiltelefonoperatøren, før der købes et SIM-datakort, og sørg så for alle nødvendige adgangsdata (APN, username og password).**

- Der bør vælges en udbyder, hvis net sender det kraftigste GSM-signal til lokaliseringen.
- Tariffen skal sikre en pakke datakommunikation via GPRS.
- Prepaid-kort, som skal oplades med et opkald med mobiltelefonen, er ikke egnede.
- Tariffer, som angiver fastlagte tidspunkter til data-download, kan ikke anvendes.
- Tariffen skal tillade mindst en datamængde på 5 MB om måneden for hver vekselstrømsomformer.

- Dataindstillingerne (APN osv.) skal kunne konfigureres manuelt.
- SIM-kortet skal være aktiveret før monteringen.

- Sluk **mindst 5 minutter** for vekselstrømsomformeren.



Under driften er vekselstrømsomformeren påtrykt livsfarlige spændinger. Apparatet må kun åbnes og repareres af en elektriker.

- Åbn dækslet.

- Tilslut et ethernet-/crosscover-kabel til kommunikationsboardet (RJ45 interface (netværksforbindelse)), og forbind det med pc'en.
- Tilslut igen vekselstrømsomformeren.
- Serienummer, vekselstrømsomformernavn eller IP-adresse indtastes i internetbrowserens adresselinje for at skifte til vekselstrømsomformeren web-server (f.eks. s081230001 eller s90342IE100001 eller 192.168.1.1).
- På siden indstillinger („settings”) indtastes PIN-nummeret i feltet „GSM-PIN”.

settings ver 4.03

S no.: 0000ABC112233

item number: 10094860

language: English

name: Name

RS485 inverter address: 255 (1..220)

data acquisition all 15 minutes

switched output function: SO pulse (SO/AL-Out)

internal consumption: function 1

power limit 1100 W

stable positive deviation from the limit 45 minutes

run time 60 minutes

activation 99 number / day

function 2

activation limit 200 W

deactivation limit 100 W

delay in drop in output / fault 5 minutes

function of analogue inputs: sensors

network: Auto IP / DHCP

manual network configuration:

inverter IP address: 192 . 168 . 1 . 1

subnet mask: 255 . 255 . 255 . 0

external router (must be placed in same subnet)

router address: 192 . 168 . 178 . 254

DNS address: 145 . 253 . 2 . 203

public line: 0 (only for analog modem and PBX)

GSM PIN:

new login password:  repeat:

Portal-Code:

data export: Portal -

accept

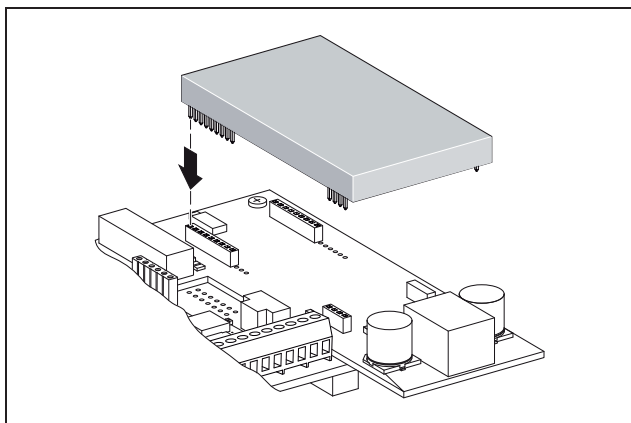
Figur 50: Indstillinger-side

- Start softwaren „GSM-link”.



Figur 51: GSM-link

- I feltet „Host/IP-address” indtastes serienummeret eller IP-adressen for vekselstrømsomformeren (henvisning: Indtast bogstavet S og vekselstrømsomformerenes serienummer, for eksempel http://S12345FD323456.)
- På siden GSM indtastes dataene (APN, username og password) for SIM-kortet i de tilhørende felter, og derefter bekræftes indtastningerne med „write new settings”.
- Sluk **mindst 5 minutter** for vekselstrømsomformeren.
- Skub SIM-kortet ind i kortholderen under modemmet.
- Sæt forsigtigt GSM-modemmet på printkortet. Den øverste stikpin skal stikkes ind i det øverste hul på bøsninglisten.



Figur 52: Installer modemmet

- Forbind modtageantennens stik med GSM-modemmet.
- Installer modtageantennen således, at den får en så god modtagelse som mulig. Henvisning: Modtagekvaliteten vises på webserverens infoside efter indkøringen (se afsnittet «Kontrol af sensorer og modem» i kapitlet 7.2).

- Tilslut vekselstrømsomformeren igen, og vent i mindst 2 minutter.
- Serienummer, vekselstrømsomformernavn eller IP-adresse indtastes i internetbrowserens adresselinje for at skifte til vekselstrømsomformerenes web-server.
- Kontroller modemets aktuelle status på infosiden („info page”)

Figur 53: Modemstatus

- Har feltet „Modem status: GSM signal strength” (modemstatus: GSM signalstyrke) mindst to bjælker, er forbindelsen i orden.

### Aktivering af dataoverførsel til en solar portal

Fabrikken har ikke indstillet en solar portal. For at kunne anvende en solar portal, skal De have en portalkode. Yderligere informationer fås hos vores servicehotline (+49 761 477 44 - 222+49 761 477 44 - 222).

Der vises kun et navn **for en** solar portal. Der kan ikke anvendes flere portaler på samme tid.

- Åbn siden „indstillinger” i webserveren (se figur 50).
- I feltet „portal-code” indtastes koden for den ønskede solar portal.

**Portalkoden for PIKO solar portal  
(www.piko-solar-portal.de) er P341.  
Portalkoden for safer'Sun  
(www.meteocontrol.com) er P202L.**

## 6 Installation

- Klik på overtag („adopt”) for at gemme indstillingerne.
  - Solar portalens navn vises på siden. Afkrydsningsfeltet () ved siden af portalens navn aktiveres automatisk.
  - Dataoverførslen er aktiveret nu.

**Henvisning:** Dataoverførsels afslutning, se kapitel 9.5 (side 58).

- Kontroller, om forbindelsen er i orden.
- Indtast „go online” i feltet „portal-code”.
- Bekræft indtastningen med et klik på „adopt” (overtag).
- Åbn „Info page”.

Er der anført en værdi i minutter i feltet sidste forbindelse til portalen („last connection to portal”), er forbindelsen til solar portalen oprettet.

Derefter kan De lade Dem registrere i solar portalen og oprette et anlæg ved hjælp af vekselstrømsomformeren eller tilføje vekselstrømsomformeren for dette anlæg.

**Henvisning:** En vekselstrømsomformer skal først anmeldes i portalen („go online”), før den kan tilordnes et anlæg i portalen.

### 6.8 Installation af tilbehøret for kommunikationsboard I

Hvis der er tilbehør som f. eks. sensorer eller fjernovervågningsmodtagere, installeres dette nu.

#### **⚠ FARE**

##### **Livsfare pga. elektrisk stød!**

Kommunikationsboardet er påtrykt spænding! Enkelt isolerede kabler på kommunikationskomponenterne kan komme i berøring med spændingsførende dele, hvis isoleringen beskadiges.

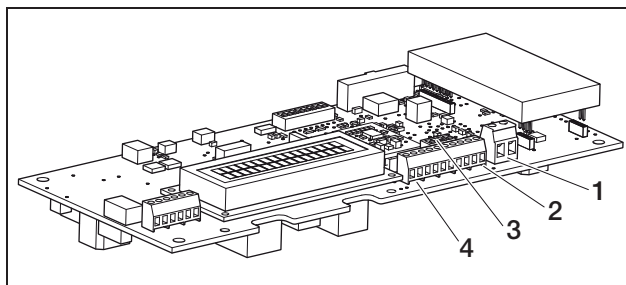
- Tilslut derfor kun dobbelt isolerede kabler i vekselstrømsomformeren.

#### **OBS**

Kommunikationsboardet kan blive ødelagt af en elektrostatisk afladning.

- Berør et jordet sted, for eksempel holderen i kabinettets forankring nederst til venstre, før printkortet berøres.

### Oversigt over tilbehørsinterfaces



**Figur 54:** Tilslutninger kommunikationsboard I

- 1 Kontaktudgang (S0/AL-OUT)
- 2 RS485-interface
- 3 DIP-switch til RS485-konfigurationen
- 4 Klemme til analoge interfaces

### Tilslut kontaktudgang (S0/AL-OUT)

Kontaktudgang S0/AL-OUT kan anvendes med følgende funktioner:

- S0-interface
- Alarmudgang
- Kobling af forbrugere (egetforbrug)

**S0-interface:** Kontaktudgangen fungerer som en impulsudgang iht. DIN EN 62053-31 med en konstant på 2.000 impulser pr. kilowatt time. Fotovoltaikanlæggets energiudbytte kan samles og vises med en egnet modtagerdel, f.eks. en elmåler eller et display.

**Alarmudgang:** Kontaktudgangen fungerer som en potentialfri bryder. Der brydes, når der foreligger en fejl (se afsnittet «Forstyrrelser», side 53).

**Egetforbrug:** Kontaktudgangen fungerer som en potentialfri slutter. Der sluttes, når de indstillede betingelser er opfyldte (se afsnittet «Indstilling af betingelserne for tilslutning af forbrugerne (egetforbrug)», side 42).

Se også teksten og billedet i afsnittet «Egetforbrug», side 9, som giver yderligere oplysninger.

maks. belastning	100 mA
maks. spænding	250 V (AC eller DC)
Tilslutninger	polaritetsneutral

**Tabel 7:** Tekniske data kontaktudgang

**Henvisning:** Der skal f.eks. installeres et eksternt belastningsrelæ mellem vekselstrømsomformeren og forbrugerne. Tilslut ikke forbrugerne *direkte* til kontaktudgangen!

- Tilslut ledningerne til den pågældende klemme (tabel 54, position 1).

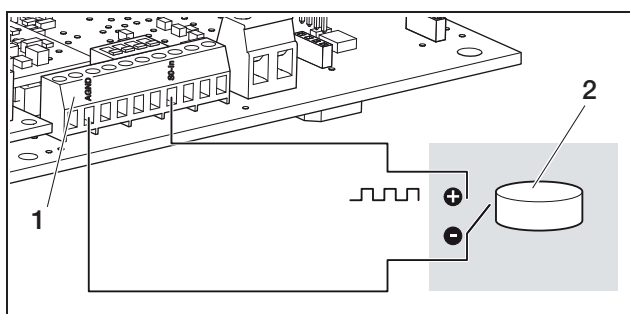
### Tilslutning af S0-indgangen (energiimpulstæller)

Elmålerens eller en anden vekselstrømsomformers impulser kan registreres med S0-indgangen.

**Henvisning:** Den ekstra vekselstrømsomformer vises dog ikke i solar portalen, men udbyttet er indeholdt i den første vekselstrømsomformers data (lagt sammen).

Anvendes der en S0-indgang, fungerer de analoge indgange AIn3 og AIn4 ikke. Vekselstrømsomformerens webserver opstiller de talte impulser på infosiden („info page“).

- Tilslut ledningerne iht. pinkonfigurationen (tabel 8) til klemmen (4 i figur 54).



**Figur 55:** Eksempel på en tilslutning af en ekstern elmåler på S0-in-indgangen

- 1 S0-in-indgang
- 2 Ekstern elmåler

### Tilslutning af analoge sensorer

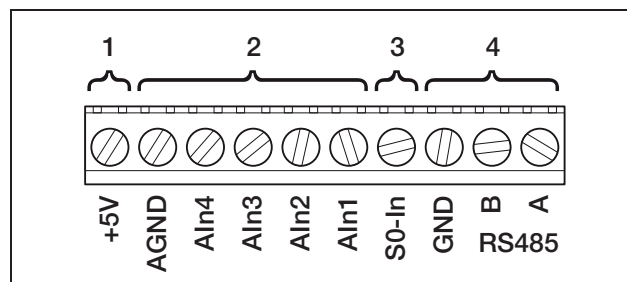
Vekselstrømsomformeren har fire analoge indgange, hvortil eksempelvis temperatur- og indstrålingssensorerne eller vindmåleren kan tilsluttes. Måledataene giver en mere præcis overvågning af fotovoltaikanlægget.

Sensorerne skal have en udgangsspænding på 0...10 V (fabriksindstilling). En ekstra spændingsforsyning kan være nødvendig afhængig af sensoren.

**Henvisning:** Anvendes der en S0-indgang, fungerer de analoge indgange AIn3 og AIn4 ikke.

**Henvisning:** Der kan ikke tilsluttes sensorer, hvis vekselstrømsomformeren er dimensioneret til tilslutning af en fjernovervågningsmodtager.

- Tilslut ledningerne iht. pinkonfigurationen (figur 56 og tabel 8) til klemmen.



**Figur 56:** Kabelklemme

- 1 Spændingsudgang
- 2 Analoge indgange
- 3 S0-indgang (impulstællerindgang)
- 4 RS485

Klemme	Betegnelse	Beskrivelse
1	RS485 A	RS485 A
2	RS485 B	RS485 B
3	GND	Masse til RS485
4	S0-In	S0-indgang (impulstællerindgang)
5	AIn1	Indgange til analoge sensorer (0...10 V) eller til en fjernovervågningsmodtager
6	AIn2	
7	AIn3	
8	AIn4	
9	AGND	Masse til analoge indgange og S0-indgang
10	+5V	5 V udgang til eksterne sensorer (ikke potentialfri; maks. 10 mA) eller til en fjernovervågningsmodtager

**Tabel 8:** Pinkonfiguration kabelklemme

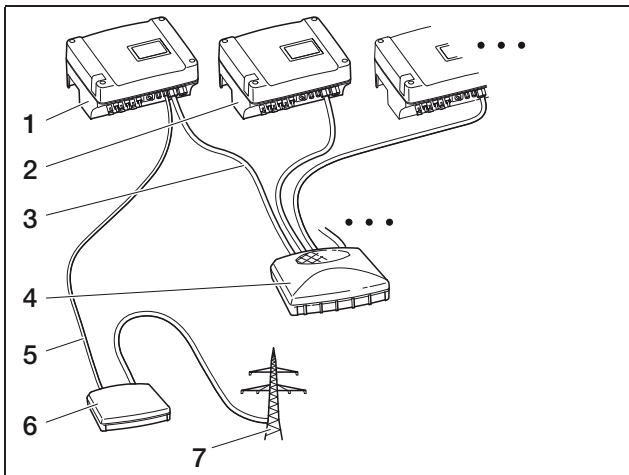
### Tilslutning af fjernovervågningsmodtageren til styring af virkeeffekten

**Henvisning:** Informationerne i dette afsnit gælder kun for anlæg i Tyskland.

Indgangene til de analoge sensorer kan anvendes til tilslutning af en fjernovervågningsmodtager til styring af virkeeffekten (iht. den tyske lov om vedvarende energi (EEG)). Denne funktion skal aktiveres via vekselstrømsomformerens webserver (se afsnittet «Indstilling af de analoge indganges funktion» i kapitlet 7.2.2).

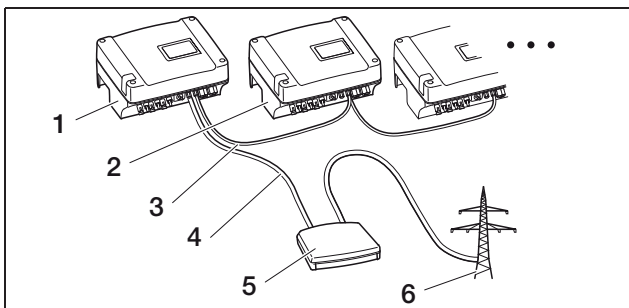
Vekselstrømsomformerne skal enten forbindes via ethernet (figur 57) eller RS485 (figur 58), så vekselstrømsomformeren, der er forbundet med fjernovervågningsmodtageren, kan sende oplysningerne videre til de andre vekselstrømsomformere.

## 6 Installation



**Figur 57:** Tilslutning af en fjernovervågningsmodtager ved vekselstrømsomformere med ethernet-forbindelse

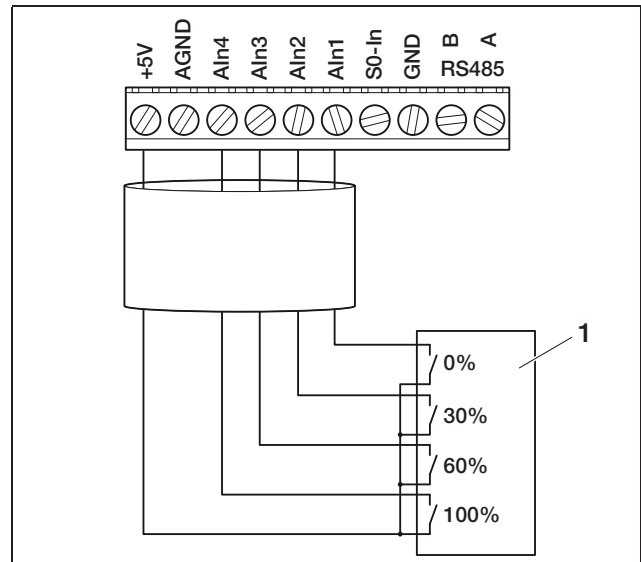
- 1 Master-vekselstrømsomformer
- 2 Yderligere vekselstrømsomformere
- 3 Ethernetkabel
- 4 Switch/hub
- 5 5-året forbindelse til analog-In
- 6 Fjernovervågningsmodtager
- 7 Net



**Figur 58:** Tilslutning af en fjernovervågningsmodtager ved vekselstrømsomformere med RS485-forbindelse

- 1 Master-vekselstrømsomformer
- 2 Yderligere vekselstrømsomformere
- 3 RS485-forbindelse (2-året)
- 4 5-året forbindelse til analog-In
- 5 Fjernovervågningsmodtager
- 6 Net

- Tilslut ledningerne fra fjernovervågningsmodtageren iht. pinkonfigurationen (figur 8 og 59 tabel).



**Figur 59:** Fjernovervågningsmodtagerens tilslutning til vekselstrømsomformeren

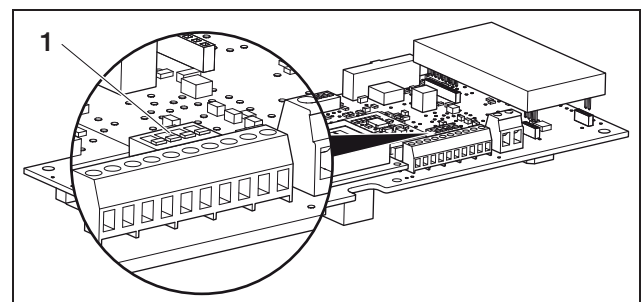
- 1 Fjernovervågningsmodtager

### Tilslutning af RS485

Der er tilslutninger til det serielle **RS485-interface** på klemmen til de analoge interfaces (figur 56). Der kan forbindes op til 200 vekselstrømsomformere via RS485, afhængigt af de anvendte vekselstrømsomformere, se Tabel 9.

Der kan tilsluttes yderligere komponenter til RS485. Der kræves muligvis en niveauomsætter. Anvend en snoet ledning til tilslutningen, for eksempel LiYCY 2 x 2 x 0,25.

DIP-switchen skal indstilles tilsvarende til kommunikationsboards for samtlige vekselstrømsomformere til en RS485-konfiguration (1 i figur 60).



**Figur 60:** DIP-switch til RS485-konfigurationen

- 1 DIP-switch til RS485-konfigurationen

Vekselstrømsomformerne kan blandes både med og uden DIP-switch til en RS485-konfiguration. I Tabel 9 vises de mulige forbindelsestyper og disses indstillinger af DIP-switchen.

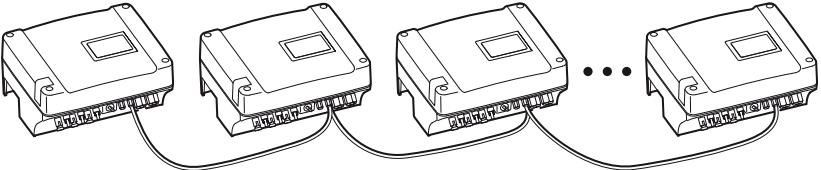








Er alle vekselstrømsomformere udstyret med DIP-switches ved forbindelsen, kan kablerne være op til 500 m.

**Henvisning:** Er der i et RS485-netværk også tilsluttet andre RS485-apparater udover vekselstrømsomformerne (f. eks. et display), kan antallet af vekselstrømsomformere, der kan tilsluttes, samt den maksimale kabellængde under særlige omstændigheder være begrænset.

### OBS

Kommunikationsboardet kan blive ødelagt af en elektrostatisk afladning.

- For at aktivere DIP-switchen anvendes en stump genstand, der ikke er af metal.
- Berør et jordet sted, for eksempel holderen i kabinettets forankring nederst til venstre, før printkortet berøres.

Forbindelsestyper	Vekselstrømsomformer			
	1	2	3	n
				
<b>maks. 20 vekselstrømsomformere</b>	uden DIP-switch	uden DIP-switch	uden DIP-switch	uden DIP-switch
<b>maks. 20 vekselstrømsomformere</b>	uden DIP-switch	uden DIP-switch	uden DIP-switch	
<b>maks. 20 vekselstrømsomformere, hvis vekselstrømsomformeren n ligger langt væk</b>	uden DIP-switch			
<b>maks. 200 vekselstrømsomformere</b>				

**Tabel 9:** DIP-switch til RS485-konfigurationen

**Henvisning:** Har De den nødvendige faglige viden, kan De tilslutte vekselstrømsomformerne til et serielt interface (RS232 eller USB) via en signalniveauomsætter på computeren. Effektdataene kan kun forespørges via denne forbindelse. Den integrerede webserver og de lagrede logdata er ikke til rådighed.

- Tilslut ledningerne iht. pinkonfigurationen (tabel 8) til klemmen (4 i figur 56).

## 6 Installation

### 6.9 Installation af tilbehøret for kommunikationsboard II

Hvis der er tilbehør som f. eks. sensorer eller fjernovervågningsmodtagere, installeres dette nu.

#### **FARE**

#### **Livsfare pga. elektrisk stød!**

Enkelt isolerede kabler på kommunikationskomponenterne kan komme i berøring med spændingsførende dele, hvis isoleringen beskadiges.

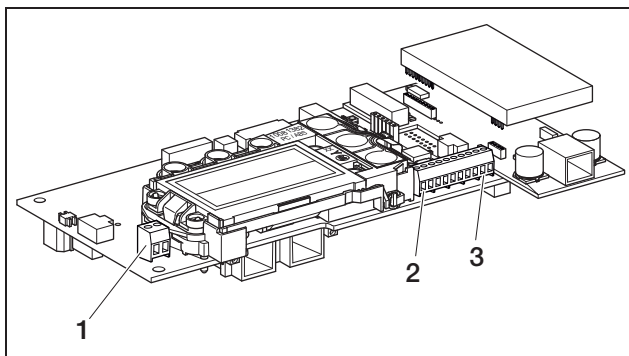
- Tilslut derfor kun dobbelt isolerede kabler i vekselstrømsomformeren.

#### **OBS**

Kommunikationsboardet kan blive ødelagt af en elektrostatisk afladning.

- Berør et jordet sted, for eksempel holderen i kabinettets forankring nederst til venstre, før printkortet berøres.

### Oversigt over tilbehørsinterfaces



**Figur 61:** Tilslutninger kommunikationsboard II

- 1 Kontaktudgang (S0/AL-OUT)
- 2 Klemme til analoge interfaces
- 3 RS485-interface

#### **Tilslut kontaktudgang (S0/AL-OUT)**

Kontaktudgang S0/AL-OUT kan anvendes med følgende funktioner:

- S0-interface
- Alarmudgang
- Kobling af forbrugere (egetforbrug)

**S0-interface:** Kontaktudgangen fungerer som en impulsudgang iht. DIN EN 62053-31 med en konstant på 2.000 impulser pr. kilowatt time. Fotovoltaikanlæggets energiudbytte kan samles og vises med en egnet modtagerdel, f.eks. en elmåler eller et display.

**Alarmudgang:** Kontaktudgangen fungerer som en potentialfri bryder. Der brydes, når der foreligger en fejl (se afsnittet 'Forstyrrelser', side 53).

**Egetforbrug:** Kontaktudgangen fungerer som en potentialfri slutter. Der slutes, når de indstillede betingelser er opfyldte (se afsnittet 'Indstilling af betingelserne for tilslutning af forbrugere (egetforbrug)', side 42).

Se også teksten og billedet i afsnittet 'Egetforbrug', side 9, som giver yderligere oplysninger.

maks. belastning	100 mA
maks. spænding	250 V (AC eller DC)
Tilslutninger	polaritetsneutral

**Tablet 10:** Tekniske data kontaktudgang

**Henvisning:** Der skal f.eks. installeres et eksternt belastningsrelæ mellem vekselstrømsomformeren og forbrugerne. Tilslut ikke forbrugerne direkte til kontaktudgangen!

- Tilslut ledningerne til den pågældende klemme (tabel 61, position 1).

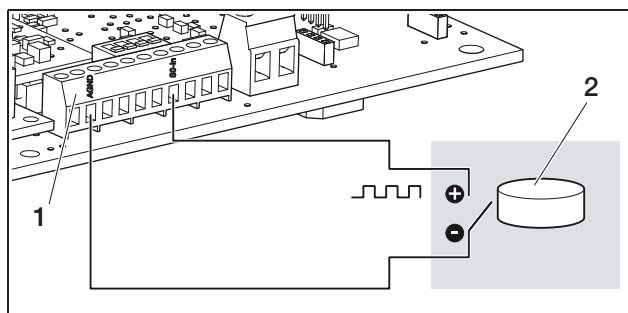
#### **Tilslutning af S0-indgangen (energiimpulstæller)**

Elmålerens eller en anden vekselstrømsomformers impulser kan registreres med S0-indgangen.

**Henvisning:** Den ekstra vekselstrømsomformer vises dog ikke i solar portalen, men udbyttet er indeholdt i den første vekselstrømsomformers data (lagt sammen).

Anvendes der en S0-indgang, fungerer de analoge indgange AIn3 og AIn4 ikke. Vekselstrømsomformers webserver opstiller de talte impulser på infosiden („info page“).

- Tilslut ledningerne iht. pinkonfigurationen (tabel 11) til klemmen (4 i figur 61).



**Figur 62:** Eksempel på en tilslutning af en eksternt elmåler på S0-in-indgangen

- 1 S0-in-indgang
- 2 Eksternt elmåler

### Tilslutning af analoge sensorer

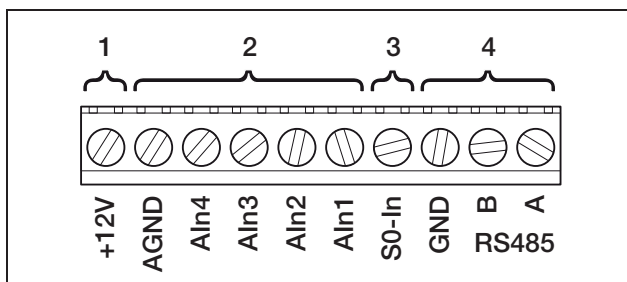
Vekselstrømsomformeren har fire analoge indgange, hvortil eksempelvis temperatur- og indstrålingssensorerne eller vindmåleren kan tilsluttes. Måledataene giver en mere præcis overvågning af fotovoltaikanlægget.

Sensorerne skal have en udgangsspænding på 0...10 V. En ekstra spændingsforsyning kan være nødvendig afhængig af sensoren.

**Henvisning:** Anvendes der en S0-indgang, fungerer de analoge indgange Aln3 og Aln4 ikke.

**Henvisning:** Der kan ikke tilsluttes sensorer, hvis vekselstrømsomformeren er dimensioneret til tilslutning af en fjernovervågningsmodtager.

- Tilslut ledningerne iht. pinkonfigurationen (figur 63 og tabel 11) til klemmen.



Figur 63: Kabelklemme

- 1 Spændingsudgang
- 2 Analoge indgange
- 3 S0-indgang (impulstællerindgang)
- 4 RS485

Klemme	Betegnelse	Beskrivelse
1	RS485 A	RS485 A
2	RS485 B	RS485 B
3	GND	Masse til RS485
4	S0-In	S0-indgang (impulstællerindgang)
5	Aln1	Indgange til analoge sensorer (0...10 V) eller til en fjernovervågningsmodtager
6	Aln2	
7	Aln3	
8	Aln4	
9	AGND	Masse til analoge indgange og S0-indgang
10	+12V	12 V udgang til eksterne sensorer (ikke potentialfri; maks. 100 mA) eller til en fjernovervågningsmodtager

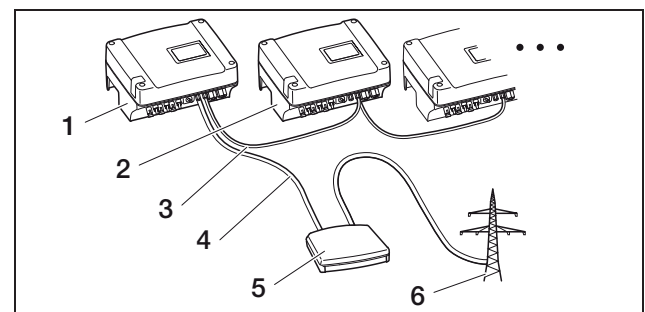
Tabel 11: Pinkonfiguration kabelklemme

### Tilslutning af fjernovervågningsmodtageren til styring af virkeeffekten

**Henvisning:** Informationerne i dette afsnit gælder kun for anlæg i Tyskland.

Indgangene til de analoge sensorer kan anvendes til tilslutning af en fjernovervågningsmodtager til styring af virkeeffekten (iht. den tyske lov om vedvarende energi (EEG). Denne funktion skal aktiveres via vekselstrømsomformerens webserver (se afsnittet 'Indstilling af de analoge indganges funktion' i kapitlet 7.2.2).

Vekselstrømsomformerne skal enten forbindes via ethernet eller RS485 (figur 64), så vekselstrømsomformeren, der er forbundet med fjernovervågningsmodtageren, kan sende oplysningerne videre til de andre vekselstrømsomformere.

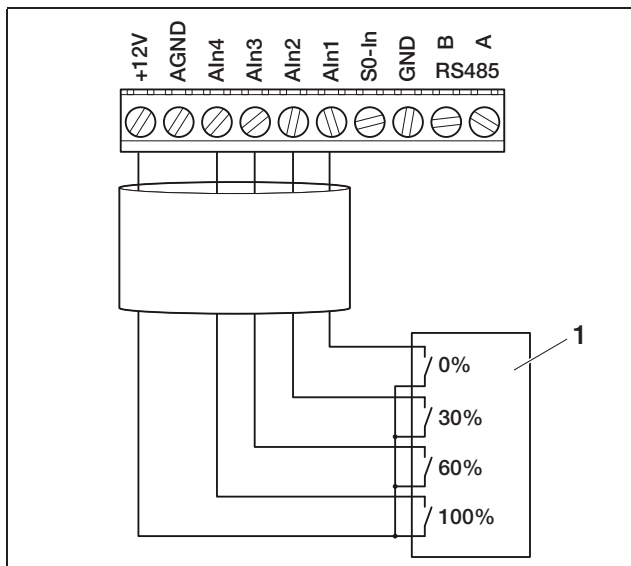


Figur 64: Tilslutning af en fjernovervågningsmodtager ved vekselstrømsomformere med ethernet- eller RS485-forbindelse

- 1 Master-vekselstrømsomformer
- 2 Yderligere vekselstrømsomformere
- 3 Ethernet-kabel, alternativt en RS485-forbindelse (2-året)
- 4 5-året forbindelse til analog-In
- 5 Fjernovervågningsmodtager
- 6 Net

- Tilslut ledningerne fra fjernovervågningsmodtageren iht. pinkonfigurationen (figur 11 og 65 tabel).

## 6 Installation



**Figur 65:** Fjernovervågningsmodtagerens tilslutning til vekselstrømsomformeren

1 Fjernovervågningsmodtager

### Tilslutning af RS485

Der er tilslutninger til det serielle **RS485-interface** på klemmen til de analoge interfaces (figur 63). Der kan forbindes op til 200 vekselstrømsomformere via RS485, afhængigt af de anvendte vekselstrømsomformere. Der kan tilsluttes yderligere komponenter til RS485. Der kræves muligvis en niveauomsætter. Anvend en snoet ledning til tilslutningen, for eksempel LiYCY 2 × 2 × 0,25.

I brugermenuen skal menupunkterne busforspænding og busterminering indstilles til ON (til) (figur 88).

Anvendes vekselstrømsomformere med kommunikationsboard II, skal alle yderligere vekselstrømsomformere også udstyres med kommunikationsboard II. Kabel-længder må være op til 500 m.

**Henvisning:** Er der i et RS485-netværk også tilsluttet andre RS485-apparater udover vekselstrømsomformere (f. eks. et display), kan antallet af vekselstrømsomformere, der kan tilsluttes, samt den maksimale kabellængde under særlige omstændigheder være begrænset.

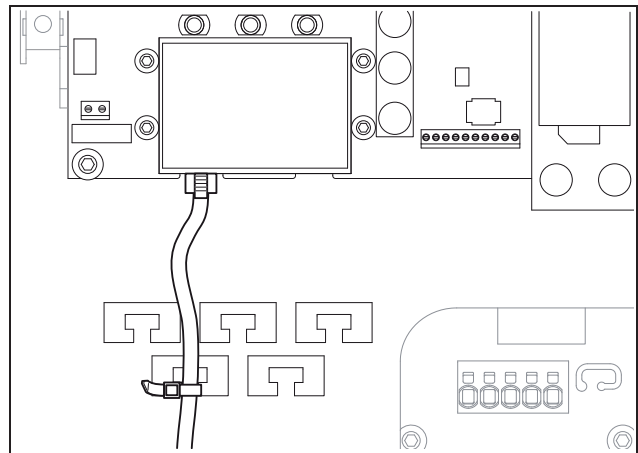
- Busforspændingen tilsluttes forbindelsen i den første vekselstrømsomformers brugermenu, og bustermineringen tilsluttes forbindelsen i den første og den sidste vekselstrømsomformers brugermenu.

**Henvisning:** Har De den nødvendige faglige viden, kan De tilslutte vekselstrømsomformeren til et serielt interface (RS232 eller USB) via en signalniveauomsætter på computeren. Effektdataene kan kun forespørges via denne forbindelse. Den integrerede webserver og de lagrede logdata er ikke til rådighed.

- Tilslut ledningerne iht. pinkonfigurationen (tabel 8) til klemmen (4 i figur 63).

### 6.10 Lukning af kabinettet

- Fastgør alle kabler med en kabelholder i beskyttelsespladens udsparringer. Sørg for, at alle kabler løber direkte **over** beskyttelsespladen og ikke rager ud over siden på beskyttelsespladen.



**Figur 66:** Fastgør kablerne på beskyttelsespladen

- Skru samtlige omløbermøtrikker med pakringe fast på kabelsamlingen. Anbefalede tilspændingsmomenter: 1,5 Nm (M12) og 8 Nm (M25).
- Kontroller, om alle ledningerne sidder fast og ikke kan løsne sig af sig selv.
- Fjern eventuelle fremmedlegemer (værktøj, trådrester etc.) i vekselstrømsomformeren.
- Sæt dækslet på, og skru det fast.

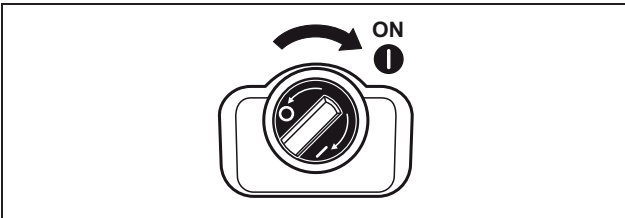


## 7 Idriftsættelse og sætten ud af drift

### 7.1 Tilkobling af vekselstrømsomformerer

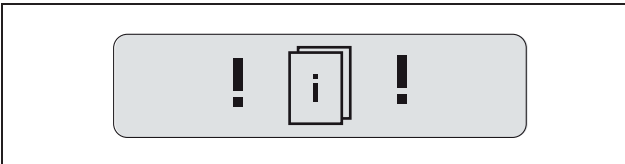
Første gang anlægget sættes i drift, skal der være nok solindfald, så der påtrykkes en DC-indgangsspænding på mindst 180 V på vekselstrømsomformerer.

- Drej DC-belastningsafbryderen til ON, eller tilslut DC-strengene efter hinanden via det eksterne DC-skillested.



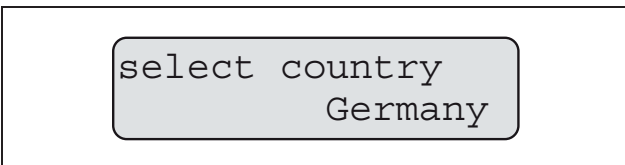
**Figur 67:** DC-belastningsafbryder ON

- Aktiver spændingen med sikringsautomaten. Ses den følgende melding i displayet, er anvendelseslandet ikke indstillet.



**Figur 68:** Displaymelding hvis anvendelseslandet ikke er blevet indstillet (kommunikationsboard I)

I dette tilfælde kobles apparatet fra spændingen på AC- og DC-siden ved kommunikationsboard I, og derefter indstilles anvendelseslandet som anført i kapitel 6.5.



**Figur 69:** Displaymelding hvis anvendelseslandet ikke er blevet indstillet (kommunikationsboard II)

Vekselstrømsomformerer er nu klar til drift: Displayet lyser op og viser apparattypen, landeindstillingen, hardware- og softwareversionen samt vekselstrømsomformerens navn efter hinanden.

Den gule LED lyser, og apparatet udfører automatisk de nødvendige kontroller iht. DIN VDE 0126. Lyser den gule LED ikke, er indgangsspændingen muligvis for ringe.

Når kontrollerne er korrekt gennemførte, lyser den grønne LED, og vekselstrømsomformerer påtrykker strømmen i nettet.

Lyser den grønne LED ikke, er enten indgangsspændingen eller effekten for ringe, eller der foreligger en forstyrrelse (se kapitlet „afhjælpning af forstyrrelser“).

**Henvisning:** Ved lav indgangseffekt anvender PIKO 4.2/5.5/7.0/8.3/10.1 kun en eller to faser til strømtilførslen. Apparatet vælger faserne hver gang efter tilfældighedsprincippet.

### Indstilling af sprog

- Hvis det ønskes, kan displayet indstilles til et andet sprog (se kapitel 8.4).

### 7.2 Indstilling af kommunikation og tilbehør

Alle andre indstillinger foretages i vekselstrømsomformerens webserver.

**Henvisning:** Alle indstillinger, som udføres, undtagen indstilling af anvendelseslandet, kan ændres så ofte De ønsker det og til enhver tid.

#### 7.2.1 Oprettelse af forbindelse til vekselstrømsomformerens webserver

- Forbind vekselstrømsomformerer med en computer som beskrevet i kapitel 6.6 og kapitel 6.7.
- Indstil computerens ethernetinterface (TCP/IP-protokol) således, at den automatisk får en IP-adresse og DNS-serveradresse. Der kræves evt. administratorrettigheder til ændring af denne indstilling.
- Start internetbrowseren, og indtast bogstavet S og vekselstrømsomformerens serienummer, for eksempel <http://S12345FD323456> i adresselinjen.
  - Log-in vinduet for webserveren åbnes.
- Indtast brugernavnet og et password. På fabrikken er brugernavnet og passwordet indstillet som følger:

**Brugernavn: pvserver**  
**Password: pvwr**

- Bekræft indtastningerne med et klik på „OK”.
  - Vekselstrømsomformerens hovedside åbnes.

**Figur 70:** Webserverens hovedside (antallet af viste ind- og udgange kan variere afhængigt af apparattypen.)

### 7.2.2 Udførelse af indstillinger

- Klik på linket „Settings” (Indstillinger).  
→ Siden „Settings” (Indstillinger) åbnes.

**Figur 71:** Indstillinger-side

Indstilling	Forklaring
S-nr.	Vekselstrømsomformerens serienummer
Artikelnummer („item number”)	Vekselstrømsomformerens artikelnummer
Sprog („language”)	Sprogvalg til webdisplayet
Navn („name”)	Giv vekselstrømsomformeren et navn
VO-bus (RS485) adresse („RS485 inverter bus address”)	Apparatets adresse til RS485-interfacet
Dateregistrering („data acquisition”)	Fastlæg lagringsintervallet til 15 eller 60 minutter
Funktionen kontaktudgang („Switch output function”)	Tre indstillingsmuligheder: – S0-impulser – Alarmudgang – Egetforbrug
Analoge indganges funktion („function of analogue inputs”)	To indstillingsmuligheder: – Sensorer – Styling af virkeeffekten (tilslutning af en fjernovervågningssignalmodtager)

**Tablet 12:** Webserverens indstillinger

Indstilling	Forklaring
Netværk („network“)	Netværksinterfacets konfiguration (Ethernet) for vekselstrømsomformeren
Bylinje („public line“)	Skal kun anvendes, hvis der anvendes et analogt modem (ekstra tilbehør) og et analogt telefonanlæg
GSM-PIN	SIM-kortets PIN for GSM-modemet. Yderligere henvisninger om konfiguration og installation af GSM-modemet, se kapitel 6.7.
Nyt log-in-password („new log-in-password“)	Ændring af passwordet
Portalkode („Portal code“)	Felt til indtastning af portalkoden for at ændre den viste solar portal ved en dataeksport ('data export')
Dataeksport („data export“)	Aktiver ( <input checked="" type="checkbox"/> ) eller deaktiver ( <input type="checkbox"/> ) overførslen af data til den viste solar portal

**Tabel 12:** Webserverens indstillinger (Forts.)

### Ændring af sprog

I drop-down menuen kan der vælges et andet sprog til webserveren.

- Vælg det ønskede sprog.
- Klik på overtag („adopt“) for at gemme indstillingerne.

### Ændring af navn

Vekselstrømsomformeren kan få sit eget navn. De kan så anvende navnet i stedet for serienummeret, når der oprettes en browserforbindelse til webserveren. De kan dog stadig få adgang med serienummeret.

- Skriv det ønskede navn. Tegn fra a–z, A–Z og 0–9 er tilladte. Omløydte, blanktegn eller specialtegn er ikke mulige.
- Klik på overtag („adopt“) for at gemme indstillingerne.

**Henvisning:** Skriv navnet for vekselstrømsomformeren op. Navnet vises også på vekselstrømsomformerens display i undermenuen indstillinger („settings“).

### Indstilling af RS485-adresse

Er to eller flere vekselstrømsomformere forbundet via RS485, skal vekselstrømsomformerens RS485-adresser indstilles således, at hver adresse kun forekommer én gang.

- Den ønskede adresse indtastes i feltet „Inverter bus (RS485) address“ (VO-bus (RS485) adresse“).
- Klik på overtag („adopt“) for at gemme indstillingerne.

### Ændring af dataregistrering (lagringsinterval)

Under udvælgelsen af lagringsintervallet kan De angive, om tidsrummet mellem lagringer skal være 15 eller 60 minutter. Data fra cirka 100 dage lagres i det interne lager, når 15 minutter er indstillet, og fra cirka 400 dage, når 60 minutter er indstillet.

Vekselstrømsomformerens data gemmes kun en begrænset tid i apparatet. Når det interne lager er fyldt, overskrives de ældste data.

Skal dataene gemmes på lang sigt, kan dataene enten overføres til en solar portal eller gemmes på computeren.

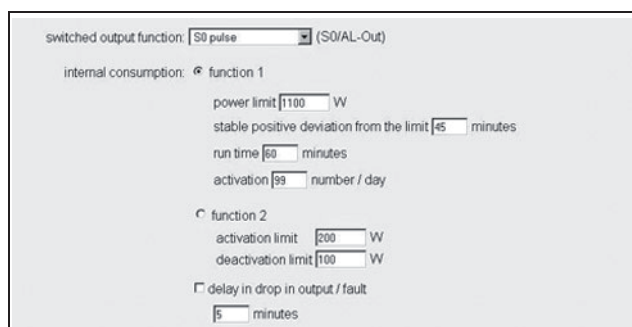
- Vælg det ønskede lagringsinterval.
- Klik på overtag („adopt“) for at gemme indstillingerne.

### Indstilling af kontaktudgangens funktion

- Vælg blandt følgende optioner:
  - S0-impulser
  - Alarmudgang
  - Egetforbrug, se afsnit „Indstilling af betingelserne for tilslutning af forbrugerne (egetforbrug)“ på side 42
- Klik på overtag („adopt“) for at gemme indstillingerne.

## 7 Idriftsættelse og sætten ud af drift

### Indstilling af betingelserne for tilslutning af forbrugerne (egetforbrug)



**Figur 72:** Indstillingsbetingelser for egetforbruget

- Vælg mellem funktion 1 eller 2 og indtast værdierne.
  - Funktion 1

Effektgrænse	Denne effekt (i watt) skal mindst produceres, for at forbrugeren tilsluttes. Værdierne 1 watt til 999.000 watt kan indstilles.
Stable positive deviation from the limit („stabil overskridelse af grænsen“):	For varigheden (i minutter) skal vekselstrømsomformeren mindst producere den effekt, der er indstillet under „power limit“ (effektgrænse), for forbrugeren tilsluttes. Værdierne 1 minut til 720 minutter (= 12 timer) kan indstilles.
Arbejdstid	I dette tidsrum (i minutter) tilkobles den tilsluttede forbruger, når begge betingelser er opfyldt. Værdierne 1 minut til 1.440 minutter (= 24 timer) kan indstilles.  Arbejdstiden afbrydes, hvis vekselstrømsomformeren kobles fra. Når der er nok effekt igen, fortsættes arbejdstiden.  Arbejdstiden afsluttes og fortsættes ikke, hvis vekselstrømsomformeren ikke har produceret strøm i mere end tre timer.
Aktivering	Tallet angiver, hvor ofte pr. dag egetforbruget aktiveres.

**Tabel 13:** Egetforbrug funktion 1

- Funktion 2

Tilkoblingsgrænse	Denne effekt (i watt) skal mindst produceres, for at forbrugeren tilsluttes. Værdierne 1 watt til 999.000 watt kan indstilles.
Frakoblingsgrænse	Hvis den producerede effekt falder til under denne værdi, så bortkobles forbrugeren.

**Tabel 14:** Egetforbrug funktion 2

- Forsinkelse ved forstyrrelse / effektreduktion

Under driften kan der komme kortvarige afbrydelser eller effektreduktion. Der kan indstilles en forsinkelsestid, så forbrugere ikke frakobles ved disse hændelser. Efter den indstillede tid frakobles vekselstrømsomformeren forbrugeren ved en vedvarende forstyrrelse eller effektreduktion.

- Klik på overtag („adopt“) for at gemme indstillingerne.

### Indstilling af de analoge indganges funktion

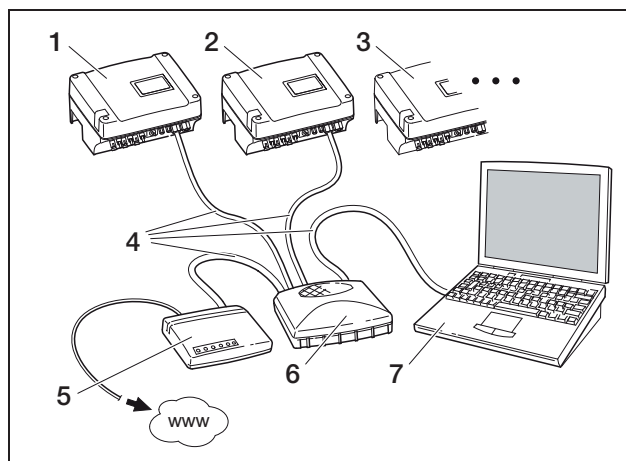
- Vælg, om de analoge indgange skal anvendes til tilslutningen af sensorerne eller en fjernovervågningsmodtagerskal anvendes til en styring af effekten.
- Klik på overtag („adopt“) for at gemme indstillingerne.

### Indstilling af netværk

Der vises eksempler for både kommunikationsboard I og II.

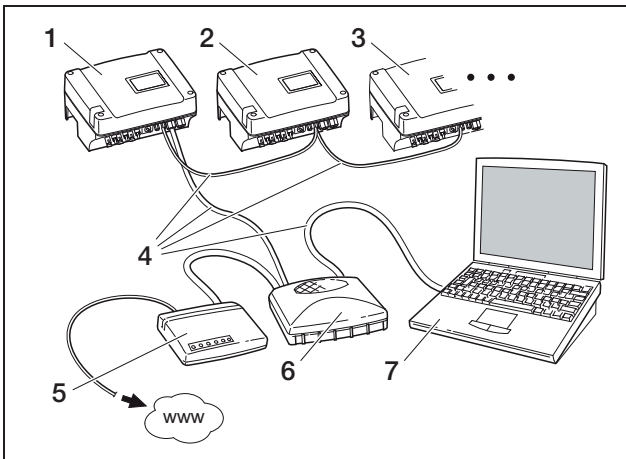
Normalt er optionen „Auto IP / DHCP“ aktiveret. Dette betyder, at vekselstrømsomformeren får sin IP-adresse automatisk fra DHCP-serveren, for eksempel fra en DSL-router. (En DHCP-server er et program, som uddeler adresser til netværkets deltagere.) Er der ingen DHCP-server, giver vekselstrømsomformeren sig selv en IP-adresse.

- Optionen „Auto IP / DHCP“ egner sig til de fleste tilfælde (figur 73 og 74).



**Figur 73:** Kommunikationsboard I: Netværksindstillinger med automatisk netværkskonfiguration ved en ekstern DSL-router ( Auto IP / DHCP,  ekstern router)

- 1 Vekselstrømsomformer 1 – Auto-IP / DHCP
- 2 Vekselstrømsomformer 2 – Auto-IP / DHCP
- 3 Vekselstrømsomformer 3 – Auto-IP / DHCP
- 4 Ethernet-kabel
- 5 DSL-router – med DHCP-server
- 6 Switch/hub
- 7 Computer med netværksindstillingen „obtain IP address automatically“ (få IP-adresse automatisk)



**Figur 74: Kommunikationsboard II:**  
 Netværksindstillinger med automatisk netværkskonfiguration ved en ekstern DSL-router (☉ Auto IP / DHCP,  ekstern router)

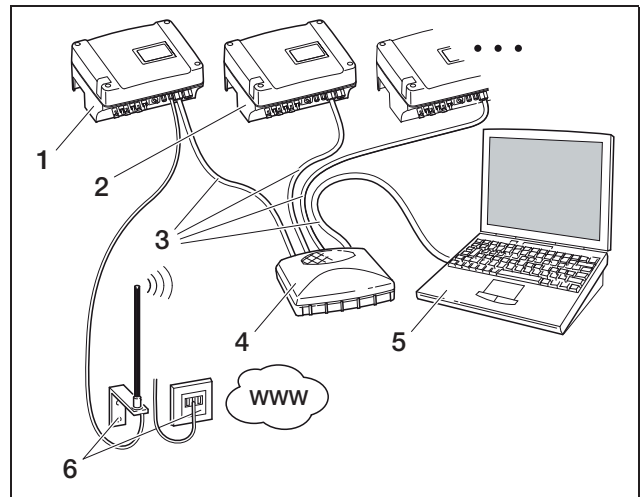
- 1 Vekselstrømsomformer 1 – Auto-IP / DHCP
- 2 Vekselstrømsomformer 2 – Auto-IP / DHCP
- 3 Vekselstrømsomformer 3 – Auto-IP / DHCP
- 4 Ethernet-kabel
- 5 DSL-router – med DHCP-server
- 6 Switch/hub
- 7 Computer med netværksindstillingen „obtain IP address automatically” (få IP-adresse automatisk)

### Netværk med faste IP-adresser

Der vises eksempler for både kommunikationsboard I og II.

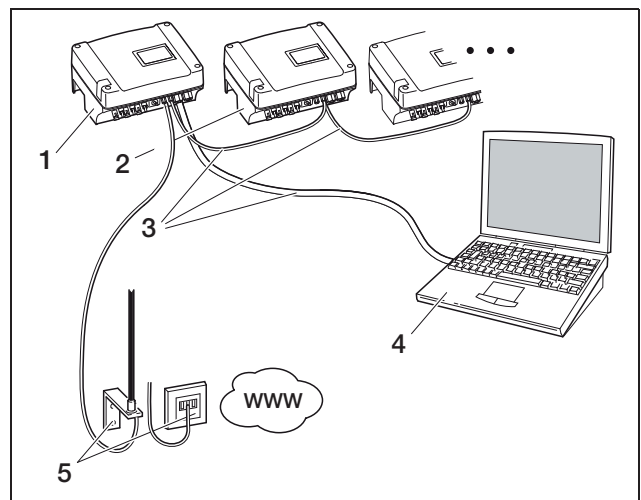
En fast uddeling af IP-adressen (indstilling „manual network configuration” (manuel netværkskonfiguration) kræves kun i særlige tilfælde:

- De har et lokalt netværk (Ethernet) med faste IP-adresser og ønsker at integrere vekselstrømsomformererne i netværket (figur 75 og 76).
- Eller De har tilsluttet vekselstrømsomformererne en DSL-forbindelse med en router og ønsker at forbinde Dem med vekselstrømsomformererne udefra med routeren (figur 77 og 78).



**Figur 75: Kommunikationsboard I:**  
 Netværksindstillinger med Auto IP  
 (☉ Auto IP / DHCP,  ekstern router)

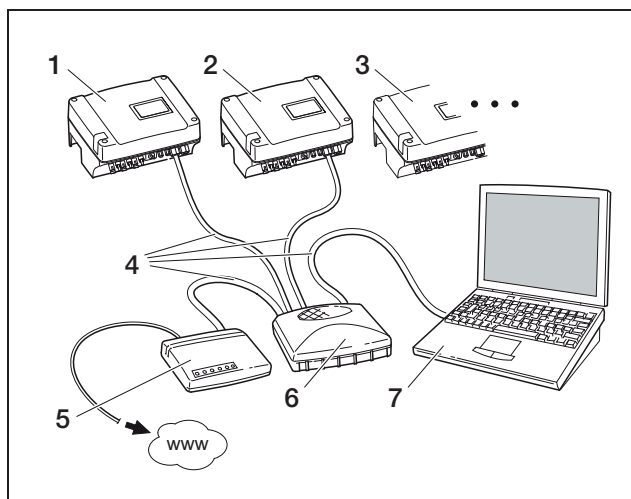
- 1 Vekselstrømsomformer med indbygget modem (analog eller GSM) – Auto IP / DHCP
- 2 Ekstra vekselstrømsomformere (uden modem) – Auto-IP / DHCP
- 3 Ethernet-/crosscover-kabel
- 4 Switch/hub
- 5 Computer med netværksindstillingen „obtain IP address automatically” (få IP-adresse automatisk)
- 6 Telefonforbindelse eller mobiltelefonantenne



**Figur 76: Kommunikationsboard II:**  
 Netværksindstillinger med Auto IP  
 (☉ Auto IP / DHCP,  ekstern router)

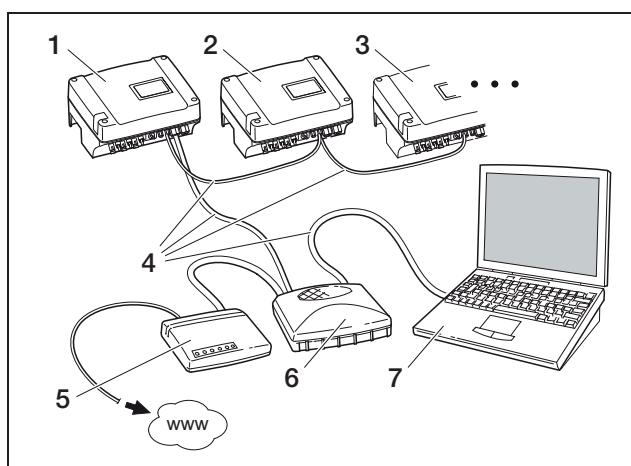
- 1 Vekselstrømsomformer med indbygget modem (analog eller GSM) – Auto IP / DHCP
- 2 Ekstra vekselstrømsomformere (uden modem) – Auto-IP / DHCP
- 3 Ethernet-kabel
- 4 Computer med netværksindstillingen „obtain IP address automatically” (få IP-adresse automatisk)
- 5 Telefonforbindelse eller mobiltelefonantenne

## 7 Idriftsættelse og sætten ud af drift



**Figur 77: Kommunikationsboard I:**  
Netværksindstillinger med manuel netværkskonfiguration ved en ekstern DSL-router. Subnetmaske: 255.255.255.0,  ekstern router

- 1 Vekselstrømsomformer 1 – IP-adresse 192.168.1.2
- 2 Vekselstrømsomformer 2 – IP-adresse 192.168.1.3
- 3 Vekselstrømsomformer 3 – IP-adresse 192.168.1.4 osv.
- 4 Ethernet-/crosscover-kabel
- 5 DSL-router – IP-adresse 192.168.1.1
- 6 Switch/hub
- 7 Computer – IP-adresse 192.168.1.250



**Figur 78: Kommunikationsboard II:**  
Netværksindstillinger med manuel netværkskonfiguration ved en ekstern DSL-router. Subnetmaske: 255.255.255.0,  ekstern router

- 1 Vekselstrømsomformer 1 – IP-adresse 192.168.1.2
- 2 Vekselstrømsomformer 2 – IP-adresse 192.168.1.3
- 3 Vekselstrømsomformer 3 – IP-adresse 192.168.1.4 osv.
- 4 Ethernetkabel
- 5 DSL-router – IP-adresse 192.168.1.1
- 6 Switch/hub
- 7 Computer – IP-adresse 192.168.1.250

**Henvisning:** DNS-serveradressen er på fabrikken indstillet til 145.253.2.203 og bruges som alternativ navneopløsning på internettet. Denne indstilling må ikke ændres, ellers fungerer logdata-eksporten til solar portalen muligvis ikke længere.

- Aktiver indstillingen „manual network configuration” (manuel netværkskonfiguration), hvis der skal tildeles en fast IP-adresse. Indtast IP-adressen og subnetmasken.

**Henvisning:** De ændrede indstillinger aktiveres med det samme, når der klikkes på „adopt” (overtag). Indtastningerne kan medføre, at vekselstrømsomformerer ikke længere kan nås med den aktuelle forbindelse.

- Klik på overtag („adopt”) for at gemme indstillingerne.
- Skal vekselstrømsomformerer anvendes med en ekstern router for at sende data til en solar portal, skal optionen „external router” (ekstern router) aktiveres og routerens IP-adresse skal indtastes.
- Klik på overtag („adopt”) for at gemme indstillingerne.

### Indtastning af bylinje (kun ved et analogt modem)

- Indtast en bylinje, hvis dette er nødvendigt.
- Klik på overtag („adopt”) for at gemme indstillingerne.

### Indtastning af PIN-kode (kun for GSM-modem)

PIN-koden, som De har fået af Deres mobiltelefonoperatør, skal indtastes i vekselstrømsomformerens konfiguration, **før** GSM-modemmet installeres med SIM-kortet.

- Indtast GSM-kortets PIN-kode.
- Klik på overtag („adopt”) for at gemme indstillingerne.

**Henvisning:** Skiftes mobiltelefonoperatøren på et senere tidspunkt, skal den nye GSM-PIN **først** indtastes i vekselstrømsomformerens webserver, og **derefter** udskiftes SIM-kortet i GSM-modemmet.

### Ændring af password

Det forindstillede password til log-in kan ændres på den integrerede webserver.

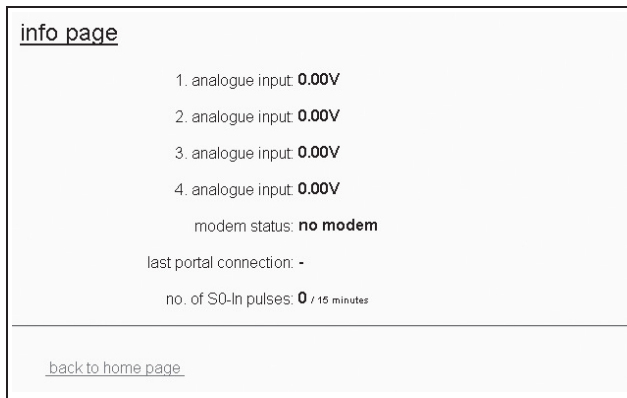
- Indtast det ønskede password. Tegn fra a–z, A–Z og 0–9 er tilladte. Omløydte, blanktegn og specialtegn er ikke mulige.
- Indtast passwordet igen i feltet „repeat” (gentag).
- Klik på overtag („adopt”) for at gemme indstillingerne.

**Henvisning:** Det gamle password er ugyldigt straks efter ændringen. Skriv det nye password op. Har De glemt passwordet? Kontakt kundeservice.

**Henvisning:** Brugernavnet kan ikke ændres.

### 7.2.3 Kontrol af sensorer og modem

- Klik på linket „Info page” på webserverens hovedside.  
→ Vinduet infoside („Info page”) åbnes.



Figur 79: Infoside („info page”)

Post (entry)	Forklaring
x. analog indgang („x- analogue input”)	Angiver spændingen, som p.t. er påtrykt den analoge indgang x
Modemstatus	Viser modemstatus: – Er det analoge modem korrekt tilsluttet, vises analogt modem tilsluttet („analogue modem detected”). – Er GSM-modemet korrekt tilsluttet, ses GSM-signalstyrken. – Er et modem forkert tilsluttet eller findes det ikke, vises modem findes ikke („modem not available”).
Sidste forbindelse til portal („last portal connection”)	Viser, for hvor mange minutter siden vekselstrømsomformeren sidst sendte data til solar portalen (hvis funktionen er aktiv)
Antal energiimpulser („No. of energy pulses”)	Indikerer antallet af energiimpulser pr. tidsenhed, som er påtrykt SO-interfacet

Tabel 15: Infoside („info page”)

- Kontroller, om modemmet blev registreret (analogt modem) eller om der er tilstrækkelig modtagekvalitet – mindst to bjælker (GSM-modem).



Figur 80: Modemstatus

- Er modtagekvaliteten for ringe, prøv så at placere GSM-antennen et andet sted. De bedes være opmærksom på, at modtagekvaliteten også påvirkes af vejrliget.

**Henvisning:** Er modtagekvaliteten for dårlig, kan der opstå forstyrrelser i overførslen, så GSM-modemet foretager hyppige opkald. Dette kan forårsage forøgede omkostninger afhængigt af GSM-kontrakten.

- Klik på tilbage til hovedsiden („back to home page”) for at få vist hovedsiden igen.

### 7.2.4 Aktivering af dataoverførslen til en solar portal

Fabrikken har ikke indstillet en solar portal. For at kunne anvende en solar portal, skal De have en portalkode. Yderligere informationer fås hos vores servicehotline (+49 761 477 44 - 222+49 761 477 44 - 222).

Der vises kun et navn **for en** solar portal. Der kan ikke anvendes flere portaler på samme tid.

- Åbn siden „indstillinger” i webserveren (se figur 50).
- I feltet „portal-code” indtastes koden for den ønskede solar portal.

**Portalkoden for PIKO solar portal  
(www.piko-solar-portal.de) er P341.  
Portalkoden for saferSun (www.meteo-control.com) er P202L.**

- Klik på overtag („adopt”) for at gemme indstillingerne.  
→ Solar portalens navn vises på siden. Afkrydsningsfeltet () ved siden af portalens navn aktiveres automatisk.  
→ Dataoverførslen er aktiveret nu.

### 7.2.5 Adskillelse af forbindelsen

- Luk browservinduet for at afslutte forbindelsen til vekselstrømsomformerens webserver.

### 7.3 Overdragelse til operatøren

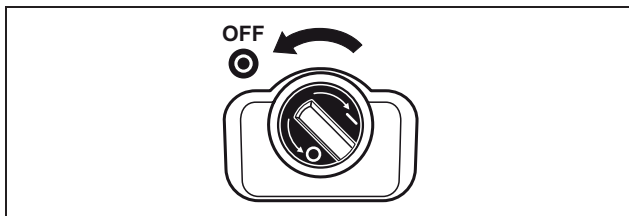
Efter at vekselstrømsomformerer er korrekt monteret og idriftsat overdrages den sammen med vejledningen til operatøren. Henvi operatøren til følgende:

- DC-belastningsafbryderens eller det eksterne DC-skillestedes samt AC-ledningsbeskyttelseskontaktens position og funktion.
- Sikkerhed ved omgangen med apparatet.
- Faglig korrekt metode ved kontrol og vedligeholdelse af apparatet.
- LED'ernes og displaymeldingernes betydning.
- Kontaktperson i tilfælde af en forstyrrelse.

### 7.4 Sådan slukkes / sættes vekselstrømsomformerer ud af drift

Der skal slukkes for vekselstrømsomformerer i tilfælde af vedligeholdelsesarbejder samt reparationer. Der skal ikke slukkes for den under den normale drift.

- Drej DC-belastningsafbryderen til OFF (figur 81), eller adskil solar generatoren via det eksterne DC-skillested.
  - Vekselstrømsomformerer påtrykkes ikke længe en DC-indgangsstrøm og afslutter forsyningen.



Figur 81: DC-belastningsafbryder OFF

Skal der udføres arbejder på vekselstrømsomformerer eller på de andre tilledninger, skal vekselstrømsomformerer **kobles helt fra spændingen**:

- Tag stikkene ud, idet låselaskerne trykkes sammen, og træk stikket ud.

**Henvisning:** Stikkene er kun dimensioneret til et begrænset antal stiksamlinger (se fabrikantens oplysninger). Undgå derfor unødvendige stiksamlinger.

- Tag vekselstrømsomformerer fra spændingen med sikringsautomaten.
- Sørg for, at spændingen ikke kan tilsluttes igen utilsigtet.
- Lad apparatet køle af. Vent mindst fem minutter, så vekselstrømsomformererens kondensatorer er afladede.
- Kontroller, om alle tilslutninger er uden spænding.

### 7.5 Vedligeholdelse / service

#### ⚠ FARE

**Et ikke korrekt udført arbejde kan være livsfarligt!**

Et ikke korrekt udført arbejde kan medføre livsfarlige situationer. Kun elektrikere eller tilsvarende uddannede personer må arbejde på vekselstrømsomformerer.

Vekselstrømsomformerer fungerer næsten uden vedligeholdelse, når den er monteret korrekt.

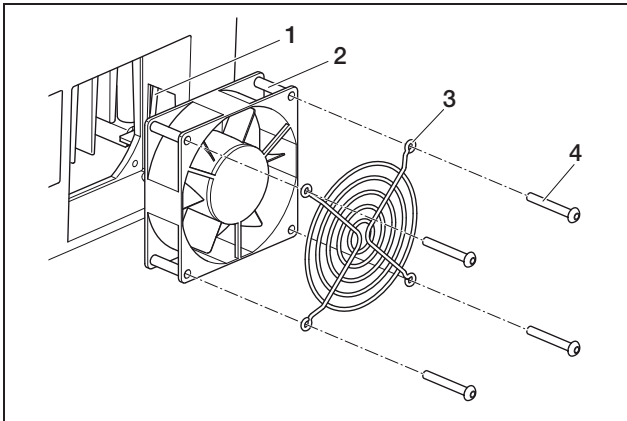
- Kontroller mindst én gang året, om kabelforbindelser og stik er i orden. Sidder tilslutningerne løst, er kablerne beskadigede eller lign., skal vekselstrømsomformerer kobles fra med det samme.

Beskadigelser må kun afhjælpes af en elektriker.

#### Rengøring af ventilatoren

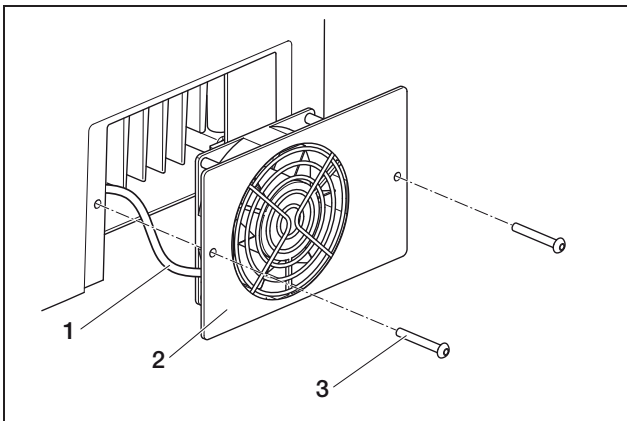
Vekselstrømsomformerer har en eller to regulerede ventilatorer for at køle af under driften. Der skal regelmæssigt udføres en ventilatortest for at se, om ventilatorerne fungerer korrekt. Er ventilatorerne snævset til, køles vekselstrømsomformerer eventuelt ikke nok, og virkningsgraden falder.





**Figur 82:** Demontering af ventilatoren (PIKO 3.0/3.6/4.2/5.5)

- 1 Ventilator
- 2 Ventilatorgitter
- 3 Ventilatorplade
- 4 Skrue



**Figur 83:** Demontering af ventilatoren (PIKO 7.0/8.3/10.1)

- 1 Ventilatorplade med ventilator og gitter
- 2 Ventilatorplade
- 3 Skrue

Ventilator testen må kun udføres, mens forsyningen er i gang (grøn LED lyser). Hvordan ventilator testen sættes i gang, ses af kapitel 8.4.

Kører ventilatoren ikke korrekt, skal ventilatoren renses. Vekselstrømsomformeren frakobles i forbindelse med rengøring:

### **FARE**

#### **Livsfare pga. elektrisk stød!**

Under driften er vekselstrømsomformeren påtrykt livsfarlige spændinger.

- Apparatet skal kobles helt fra spændingen før alle arbejder (DC-siden og AC-siden).
- Vent mindst 5 minutter efter frakoblingen, så kondensatorerne er afladede.

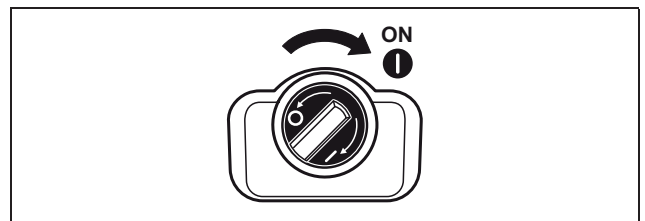
- Sluk for vekselstrømsomformeren som beskrevet i kapitel 7.4.

Derefter kan ventilatoren gøres ren:

- PIKO 3.0/3.6/4.2/5.5: Løsn skrue (4 i figur 82) og tag forsigtigt ventilatorgitteret og ventilatoren ud. PIKO 7.0/8.3/10.1: Løsn skrue (3 i figur 83) og tag forsigtigt ventilatorpladen af.
- Adskil ventilator kablets stikforbindelse.
- Rengør ventilatoren med en blød pensel.
- PIKO 3.0/3.6/4.2/5.5: Forbind derefter ventilator kablet igen, sæt ventilatoren ind i kabinettet, og skru ventilatoren og ventilatorgitteret på igen. PIKO 7.0/8.3/10.1: Sæt ventilator kablet på igen, og skru ventilatorpladen fast på kabinettet igen.

Derefter kan vekselstrømsomformeren igen tilsluttes:

- Drej DC-belastningsafbryderen til ON, eller tilslut DC-strengene efter hinanden via det eksterne DC-skillested.



**Figur 84:** DC-belastningsafbryder ON

- Aktiver spændingen med sikringsautomaten.

### 7.6 Demontering og bortskaffelse

Skal vekselstrømsomformereren demonteres, gøres som følger:

#### **⚠ FARE**

#### **Livsfare pga. elektrisk stød!**

Under driften er vekselstrømsomformereren påtrykt livsfarlige spændinger.

- Apparatet skal kobles helt fra spændingen før alle arbejder (DC-siden og AC-siden).
  - Vent mindst 5 minutter efter frakoblingen, så kondensatorerne er afladede.
- 
- Sluk for vekselstrømsomformereren som beskrevet i kapitel 7.4.
  - Åbn vekselstrømsomformerens dæksel. Løsn klemmer og kabelsamlinger, og tag alle DC-ledninger og AC-ledninger af.
  - Luk vekselstrømsomformerens dæksel. Løsn skruen under vekselstrømsomformereren, og løft vekselstrømsomformereren af vægholderen.
  - Demonter vægholderen.

#### **Bortskaffelse**

Vekselstrømsomformereren skal bortskaffes korrekt iht. gældende nationale forskrifter.

Vekselstrømsomformerens emballage består af karton og kan genbruges. Kunststofdele og emballageposer kan afleveres på en genbrugsstation for kunststof.

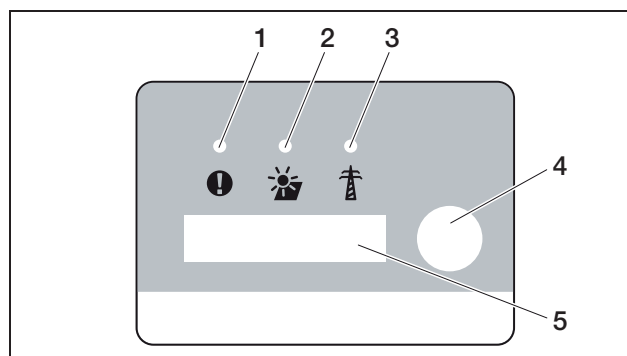
## 8 Vekselstrømsomformerens korrekte drift

Principielt arbejder vekselstrømsomformereren automatisk efter idriftsættelsen, så der ikke kræves en regelmæssig betjening.

Så snart fotovoltaik-modulerne producerer tilstrækkelig strøm, påtrykker vekselstrømsomformereren strømforsyningen i det lokale strømforsyningsnet.

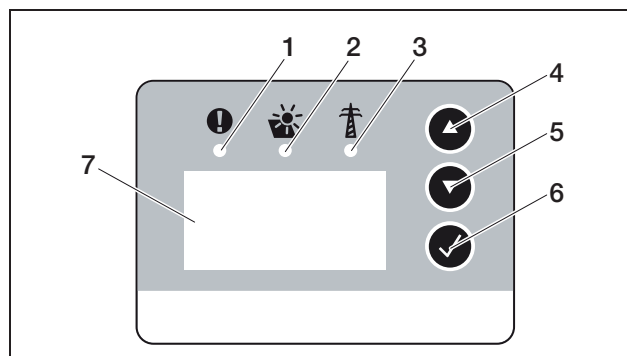
### 8.1 Display

Vekselstrømsomformereren indikerer den pågældende driftstilstand med tre LED'er samt et LC-display. Driftsværdierne kan aflæses på displayet, og her foretages også indstillingerne.



**Figur 85:** Display på vekselstrømsomformereren (kommunikationsboard I)

- 1 LED forstyrrelse („fault“) (rød)
- 2 LED „DC“ (gul)
- 3 LED „AC“ (grøn)
- 4 Kontaktsensor („contact sensor“)
- 5 LC-display



**Figur 86:** Display på vekselstrømsomformereren (kommunikationsboard II)

- 1 LED forstyrrelse („fault“) (rød)
- 2 LED „DC“ (gul)
- 3 LED „AC“ (grøn)
- 4 Piltast „UP“
- 5 Piltast „DOWN“
- 6 Enter-tast
- 7 LC-display

**Henvisning:** Kontaktsensoren reagerer, hvis den berøres med en finger, eller hvis fingrene lægges på den. Tryk ikke kraftigt ned på kontaktsensoren.

**Henvisning:** Hvis De i nogle minutter ikke har trykket på nogen taster på kommunikationsboard II, viser displayet automatisk pauseskærmen med vekselstrømsomformerens betegnelse.

### 8.2 Kontrol af driftstilstand (drifts-LED'er)

LED'erne foran på apparatet indikerer den aktuelle driftstilstand.

LED	Forklaring
LED „AC“ lyser grønt	Den grønne LED signalerer, at vekselstrømsomformerens fungerer, når fotovoltaik-modulets udgangsspænding er større end 180 V.
LED „DC“ lyser gult	Den gule LED signalerer, at vekselstrømsomformerens styring er aktiv. Den lyser, når fotovoltaik-modulernes udgangsspænding er større end 100 V. Underskrider udgangsspændingen 100 V, slukker den gule LED.  Når der tilføres energi i forsyningsnettet, slukker den gule LED „DC“, og den grønne LED „AC“ lyser i stedet.
Ingen LED lyser	Apparatet er klar til drift, men indgangsspændingen er lavere end 100 V. ELLER: Der er slukket for apparatet.
LED forstyrrelse („fault“) lyser eller blinker rødt ELLER: LED „DC“ blinker gult	Der foreligger en forstyrrelse. Hvordan forstyrrelser afhjælpes, er beskrevet i kapitel 8.6.

Tabel 16: LED-meldinger under driften

### 8.3 Kontrol af driftstilstanden (display)

Driftstilstandene vises på displayet.

Display	Forklaring
Fra („off“)	Indgangsspændingen på DC-siden (fotovoltaik-modulerne) er for lav
Tomgang („idle“)	Elektronikken er klar til drift, DC-spændingen er stadig for lav til tilførslen
Start	Intern kontrolmåling iht. VDE 0126
Tilførsel („feed-in“) (MPP)	Måling udført, MPP-regulering (MPP=maximum power point) aktiv
Tilf. reguleret („feed-in regulated“)	Tilførslen blev reguleret på grund af en for høj temperatur

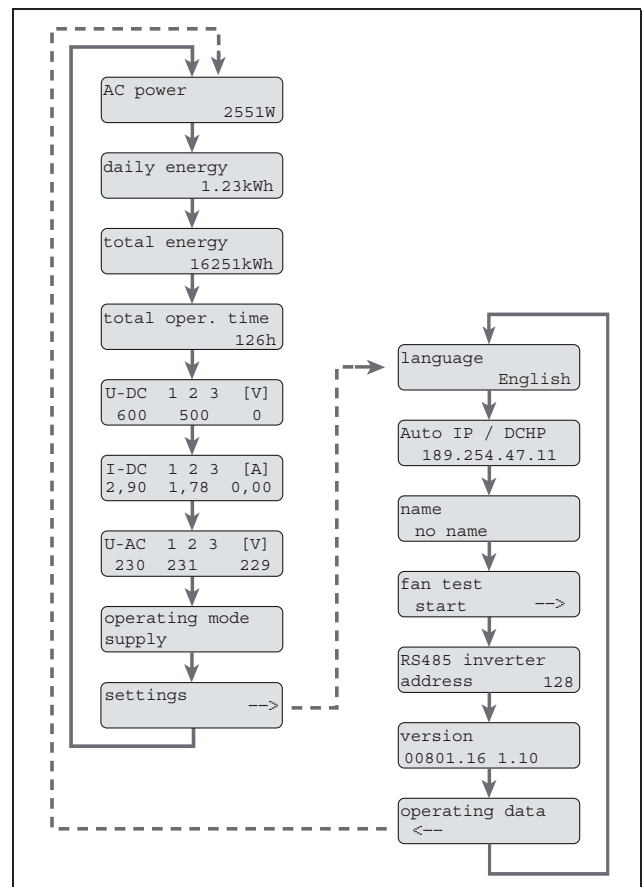
Tabel 17: Driftstilstande

### 8.4 Visning af driftsværdier og ændring af indstillinger (kommunikationsboard I)

Brugermenuen aktiveres med den runde kontaktsensor til højre ved siden af displayet.

- Tryk let på kontaktsensoren.
  - Displayets belysning aktiveres.
  - Driftsværdierne vises i tre sekunder efter hinanden.
- Tryk let på kontaktsensoren for at skifte hurtigere mellem værdierne.
  - Vekselstrømsomformerens kvitterer et hurtigt skift med et signal.

De følgende driftsværdier vises efter hinanden på displayet:



Figur 87: Brugermenu- og undermenu indstillinger („settings“)

- Læg fingeren nogle sekunder på kontaktsensoren ... for at fastholde den aktuelle visning **eller** ... for at aktivere undermenuen fra menupunktet indstillinger („settings“).

## 8 Vekselstrømsomformerens korrekte drift

Følgende data kan aflæses i undermenuen indstillinger („settings“):

- Sprog („language“)
- IP-adresse
- Vekselstrømsomformernavn
- RS485-adresse
- Software-version
- Tryk let på kontaktsensoren for at skifte mellem de viste værdier.
- Læg fingeren nogle sekunder på kontaktsensoren for at vende tilbage til hovedmenuen fra menupunktet driftsværdier („operating values“).

### Ændring af sprog

- Skift til undermenuen indstillinger („settings“), og herfra til menupunktet sprog („language“).
- Læg fingeren nogle sekunder på kontaktsensoren for at aktivere sprogvalget.
- Tryk let på kontaktsensoren for at få vist de mulige sprog efter hinanden.
- Læg fingeren nogle sekunder på kontaktsensoren for at bekræfte det valgte sprog.

### Aktivering af ventilatortest

- Skift til undermenuen indstillinger („settings“), og herfra til menupunktet start ventilatortest („start fan test“).
- Læg fingeren nogle sekunder på kontaktsensoren for at starte ventilatortesten.

**Henvi sning:** Ventilatortesten kan kun udføres under strømtilførslen. Er der ingen strømtilførsel, ses meddelelsen ikke mulig, ingen DC power („not possible, no DC power“).

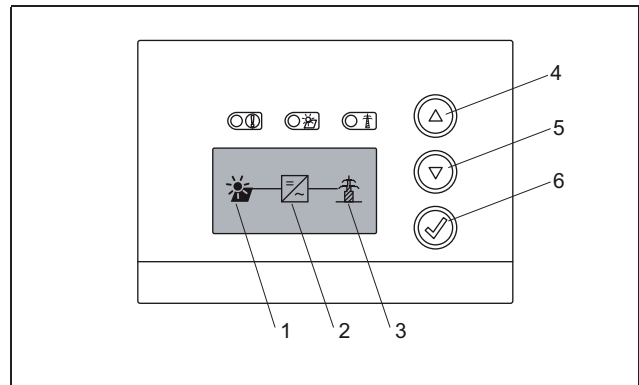
- Hold øje med, om ventilatoren larmer. Arbejder ventilatoren ikke eller kun tungt, skal ventilatoren muligvis gøres ren eller repareres. Yderligere informationer, se kapitel 7.5.

## 8.5 Visning af driftsværdier og ændring af indstillinger (kommunikations-board II)

### 8.5.1 Åbning af og navigering i hovedmenuen

Hvis pauseskærmen skal deaktiveres og hovedmenuen skal åbnes:

- Tryk på en vilkårlig tast. Displayets baggrundsbelysning lyser.
- Tryk på tasten igen. Pauseskærmen forsvinder og hovedmenuen vises.



Figur 88: Hovedmenu

- 1 Menuen „DC“
- 2 Menuen indstillinger („settings“)
- 3 Menuen „AC“

- I menuen „DC“ kan der hentes informationer om DC-indgangssiden (se „Menuen DC“ på side 51).
- I menuen „AC“ kan du se aktuelle effektdata for AC-udgangssiden (se „Menuen AC“ på side 51).
- I menuen indstillinger „settings“ kan vekselstrømsomformerens konfigureres (se „Menuen indstillinger“ på side 51).

Sådan åbnes en menu:

- Tryk eventuelt flere gange på piltasten „UP“ eller „DOWN“, indtil symbolet for den ønskede menu er markeret.
- Tryk på enter-tasten. Menuen åbnes.

### 8.5.2 Informationer vedrørende styring, navigation og dataindtastning

Styring og navigation	
	Knap med stiplede linjer betyder: Funktionen er valgt og kan udføres med „Enter“.
	Menupunkt med grå baggrund betyder: Funktionen er valgt og kan udføres med „Enter“.
	Efter valg af dette menupunkt vises det næsthøjeste menuniveau.

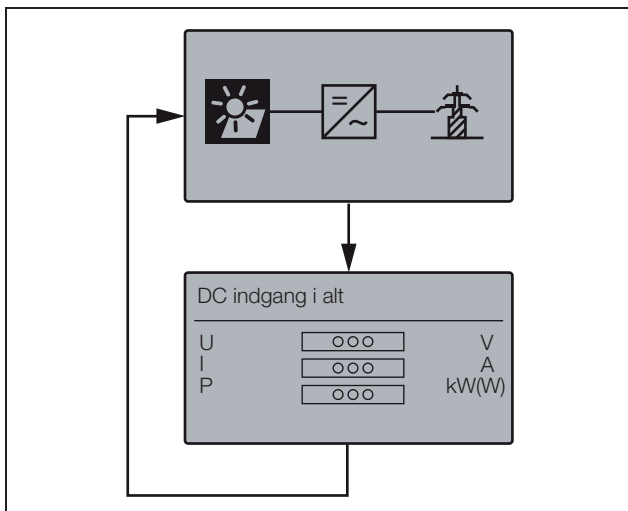
Tabell 18: Styring, navigation

Indtastning af tekst og tal	
▲ ▼	Vælg med piltasterne: Bogstaver og tal
A	Bogstav eller tal med grå baggrund betyder: Bogstav eller tal er valgt og kan ændres med piltasterne.
<<	Med denne funktion slettes bogstaver eller tal (svarer til backspace-tasten).
✓ ca. 3s	Hvis vekselstrømsomformerens navn er indstillet, bekræftes og gemmes indtast- ningen med et langt tryk på „Enter”.

Tabel 19: Dataindtastning

### 8.5.3 Menuen DC

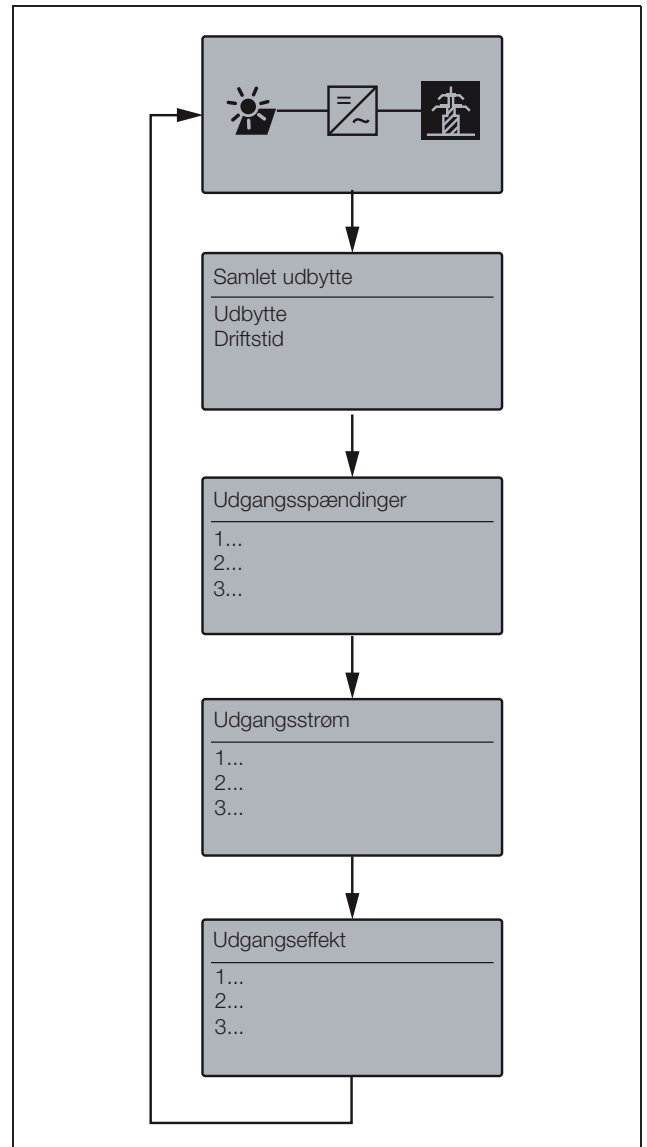
- I menuen „DC” kan der hentes informationer om DC-indgangssiden. I den forbindelse er der informationer om spænding (U), strømstyrke jævnstrøm (I) og effekt (P) til rådighed:



Figur 89: Menuen „DC”

### 8.5.4 Menuen AC

- I menuen „AC” kan der hentes aktuelle effektdata. De følgende informationer er til rådighed:
  - Samlet udbytte: Udbytte, driftstid
  - Udgangsspænding
  - Udgangsstrøm
  - Udgangseffekt

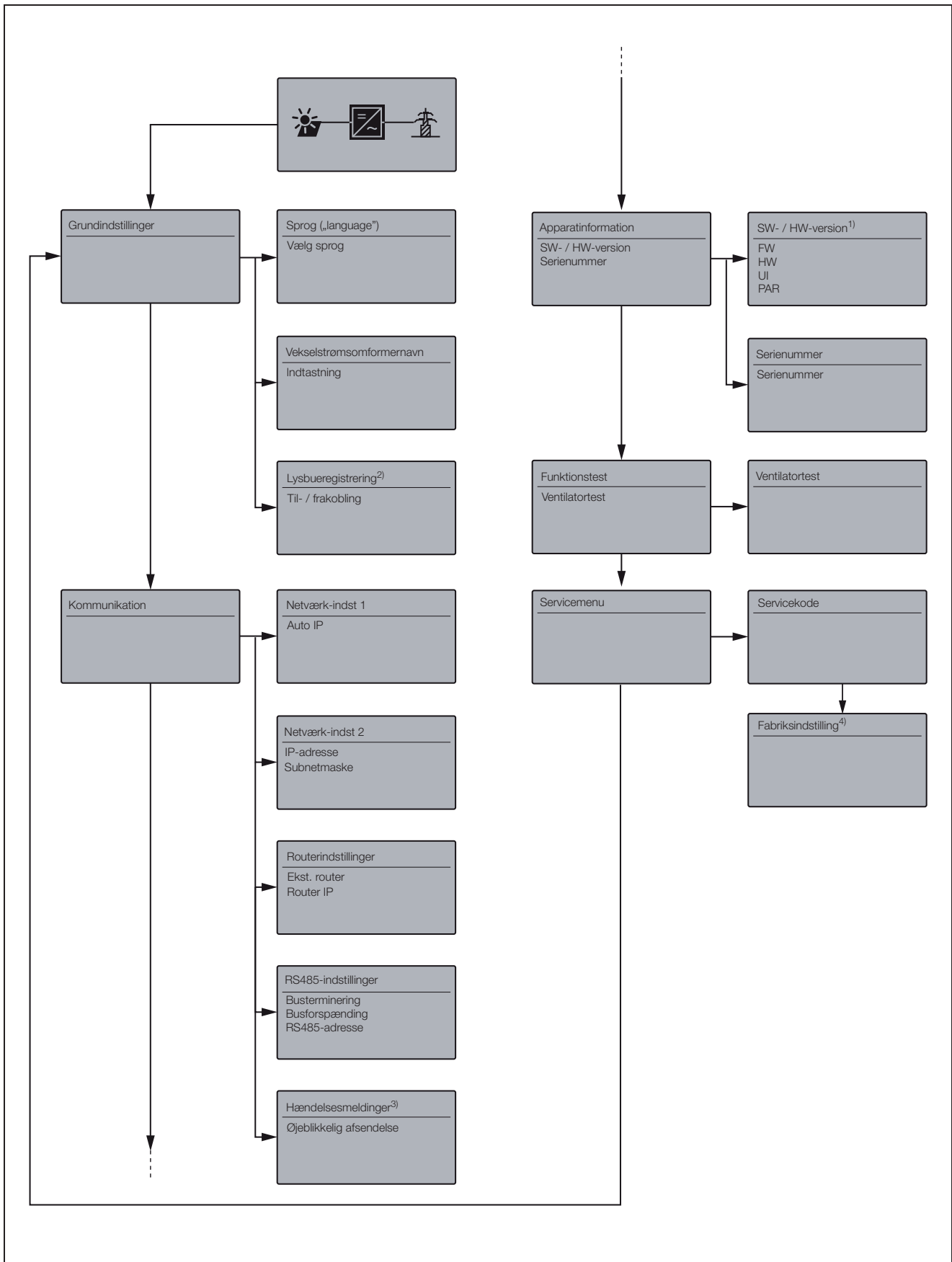


Figur 90: Menuen „AC”

### 8.5.5 Menuen indstillinger

- I menuen indstillinger „settings” kan vekselstrømsomformerens konfigureres og der kan udføres funktionstests. De følgende indstillinger er til rådighed:
  - Grundindstillinger: Sprog, vekselstrømsomformerens navn, lysburegistrering
  - Kommunikation: IP-indstillinger for vekselstrømsomformerens på computernetværket, routerindstillinger, RS 485-indstillinger, hændelsesmeddelelser
  - Apparatinformation: Software- og hardware-version, serienummer
  - Funktionstest: Ventilatorstest
  - Servicemenu: Servicekode, fabriksindstilling

## 8 Vekselstrømsomformerens korrekte drift



Figur 91: Menuen „AC“

### 1 SW-/HW-version

Ren visning (som typeskilt)

FW: Firmwareversion

HW: Hardwareversion

UI: Softwareversion for kommunikationsboard

PAR: Version for parameterfil

### 2 Lysbueregistrering

Denne menu vises kun ved apparater med lysbueregistrering og anvendes til aktivering og deaktivering af funktionen.

### 3 Hændelsesmeddelelser

Hændelsesmeddelelser kan være forstyrrelser eller andre hændelser. Optionen „øjeblikkelig afsendelse“ sender straks hændelsesmeddelelsen til en internetportal.

**Henvi sning:** Hvis der ikke er nogen datafltrate, kan dataoverførslen med et GSM-modem medføre højere omkostninger.

### 4 Fabriksindstillinger

I denne menu kan vekselstrømsomformerens nulstilles til fabriksindstilling.

**OBS!:** Ved denne reset mistes alle brugerindstillinger.

## 8.6 Forstyrrelser

Vekselstrømsomformerens afbryder forsyningen og kobles fra, når der foreligger en forstyrrelse.

- Kontroller, om DC-belastningsafbryderen eller det eksterne DC-skillested blev åbnet.
- Kontroller, om forstyrrelsen blev forårsaget af et strømsvigt fra forsyningsselskabet, eller om sikringen mellem tilførselsmåleren og vekselstrømsomformerens er gået.

---

### FARE

#### Livsfare pga. elektrisk stød!

Der er påtrykt livsfarlige spændinger i vekselstrømsomformerens. Apparatet må kun åbnes og repareres af en elektriker.

---

Går sikringen, kontakt da installatøren. Er der sket et strømsvigt, vent så, indtil netoperatøren har afhjulp et forstyrrelsen.

Foreligger forstyrrelsen kun et øjeblik (netsvigt, overtemperatur, overbelastning etc.), arbejder vekselstrømsomformerens automatisk videre, når forstyrrelsen er afhjulp et.

Varer forstyrrelsen længere, **kontakt da installatøren eller fabrikantens kundeservice** (kontaktoplysninger findes på bagsiden).

Noter følgende:

- Apparattype og serienummer. Disse oplysninger står på typeskiltet uden på apparatet.
- Beskriv fejlen (LED-melding og displaymelding).

## 8 Vekselstrømsomformerens korrekte drift

### Hændelsesliste

Hvis der optræder en forstyrrelse lejlighedsvis eller kortvarigt og apparatet atter starter, så er der ikke behov for handling. Hvis der er en varig forstyrrelse eller en, der gentager sig ofte, skal årsagen findes og afhjælpes. Følgende tabel bør anvendes som hjælp.

Kode	Visning på display	Beskrivelse	Foranstaltninger
<b>Ventilatorforstyrrelse</b>			
1	Advarsel Ventilatorblokada ve	Blokering ventilator venstre	Rengør evt. ventilatoren Kontroller stik, tilslutningskabel og ventilator for skader
2	Advarsel Ventilatorblokada hø	Blokering ventilator højre	Hvis årsagen ikke kan findes, kontaktes vores hotline
3	Advarsel Ventilatoromdrejning stal ve	Ventilator til venstre for langsom	OBS!: Ventilatorrest kun mulig ved tilførsel!
4	Advarsel Ventilatoromdrejning stal hø	Ventilator til højre for langsom	
<b>Netsvigt [rød LED lyser]</b>			
106	Forstyrrelse N-leder	N-leder ikke tilsluttet korrekt	N-leder kontrolleres
150	Forstyrrelse Netsvigt	Netfrekvensfejl	Kontroller om muligt netfrekvensen
151 - 164	Forstyrrelse Netspænding	Netfejl under tilførsel	Net kontrolleres (specielt ved frakobling) ALLE faser og N mod PE
165 - 178	Forstyrrelse Frekvens	Frekvensfejl	Nettets frekvens kontrolleres (drift med nødstrømsaggregat ikke mulig)
240	Forstyrrelse Netsvigt	Overstrøm AC-side	Ved vedvarende og konstant optræden, kontaktes vores Tekniske support
241			
250		Netspænding for høj eller for lav	Netspænding kontrolleres
251 - 278	Forstyrrelse Netspænding	Netspændingsfejl	
279 - 292	Forstyrrelse Fasefejl	Fasefejl	Kontroller om muligt fasevinklen

Tabel 20: Hændelser



## 8 Vekselstrømsomformerens korrekte drift

Kode	Visning på display	Beskrivelse	Foranstaltninger
<b>Lækstrøm [rød LED blinker]</b>			
300 - 399	Forstyrrelse Lækstrøm	Anlægget lukkes ned pga. en lækstrøm	Kontroller den elektriske installation for isolationsfejl, både på DC-siden (FV-moduler) og på AC-siden (forsyningen). Årsager til forstyrrelsen kan evt. være: Ødelagt kabelisolation, forkert forbundne stik, fugt.  Isolationsmodstanden kontrolleres (1 kOhm / V, min 500 kOhm)
<b>Isolationsfejl [rød og gul LED lyser]</b>			
400 - 401	Forstyrrelse Isolationsfejl	Isolationsmodstanden er for lav	Anlægget kontrolleres for beskadiget isolation, forkerte stikforbindelser, fugtighed og beskadigelser i modulisolationen på modulsiden  Isolationsmodstanden kontrolleres (1 kOhm / V, min 500 kOhm)
<b>Forstyrrelse lysbue [rød LED lyser, gul LED blinker og der lyder et signal]</b>			
501	Forstyrrelse Lysbue	Parallel lysbue ved streng 1	Ved hver lysbuefejl kontrolleres altid hele fotovoltaikanlæggets installation for beskadigelser, der tyder på en lysbue.  Informér eventuelt Deres installatør.
502	Forstyrrelse Lysbue	Parallel lysbue ved streng 2	
503	Forstyrrelse Lysbue	Parallel lysbue ved streng 3	
504	Forstyrrelse Lysbue	Seriel lysbue ved streng 1	
505	Forstyrrelse Lysbue	Seriel lysbue ved streng 2	
506	Forstyrrelse Lysbue	Seriel lysbue ved streng 3	
<b>Overtemperatur [grøn LED blinker]</b>			
601 - 615	Forstyrrelse Overtemperatur	Apparatet er blevet for varmt. Vekselstrømsomformerer har droslet effekten eller har slået den fra et stykke tid.	Vent, indtil apparatet er kølet af.  Monteringsstedet er muligvis ikke godt nok, og vekselstrømsomformerer har ikke nok luft til afkølingen.  Vekselstrømsomformerer bør ikke udsættes for direkte solindstråling.  Kontroller ventilator for snavs, og gør den evt. rent.
<b>Systemfejl [rød og gul LED blinker]</b>			
800 - 999	Forstyrrelse Systemfejl	Intern systemfejl	Sporadisk kortvarig optræden: Ingen nødvendige foranstaltninger  Hyppig kortvarig optræden: Kontakt vores Tekniske support  Vedvarende optræden: Spændingen kobles helt fra vekselstrømsomformerer. Tages i brug igen efter 5 minutter  Ved vedvarende problem kontaktes vores Tekniske support

Tabel 20: Hændelser

### 9 Overvågning af anlægget

Læs også forklaringerne fra side 39 i kapitlet 7.2 vedrørende kommunikation og tilbehør.

Vekselstrømsomformerer lagrer regelmæssigt effektdataene, for eksempel spændingen, der dannes af fotovoltaikmodulerne, eller strømmængden, der tilføres strømforsyningen. Disse logdata lagres i apparatet i ca. 100 dage eller 400 dage, afhængigt af det indstillede lagringsinterval (15 min. eller 60 min.).

**Henvisning:** Nogle data vises også på vekselstrømsomformerens display under driften (se kapitel 8.4).

Der er to muligheder for at få adgang til logdataene, få dem vist eller gemt permanent:

- Overførelse af logdata til en solar portal.
- Download af logdata med computeren.

Disse to muligheder kan naturligvis også anvendes ved siden af hinanden.

#### Overfør logdataene til en solar portal

Vekselstrømsomformerer kan overføre logdataene regelmæssigt og automatisk til en solar portal på internettet. Der kan påløbe ekstra omkostninger for dataoverførslen. Som regel skal vekselstrømsomformerer anmeldes hos operatøren af solar portalen. Yderligere informationer fås hos vores servicehotline. Se også kapitel 7.2.2.

Solar portalen stiller dataene til rådighed på internetsiden og gemmer dem. På den måde kan De til enhver tid og overalt få oplysninger om fotovoltaikanlæggets tilstand. Der skal kun oprettes en internetadgang (computer, internetcafé, mobiltelefon etc.).

#### Download af logdata med computeren

Fotovoltaikanlæggets effektdata kan forespørges direkte fra vekselstrømsomformerer. Opret til dette formål en forbindelse til vekselstrømsomformerer med en computer. Den integrerede webserver opstiller de aktuelle effektdata overskueligt på HTML-sider, så De har adgang til dataene med enhver internetbrowser. Der kræves ingen særlig software. Derudover kan de lagrede logdata downloades og opstilles med den gratis visualiseringssoftware PIKO MasterControl (se kapitel 9.4). De kan også anvende et regnearksprogram.

#### 9.1 Visning og indstilling via webserver

Der er yderligere kommunikationsmuligheder til nemt og enkelt at forespørge logdata fra Deres fotovoltaikanlæg ud over at forespørge dataene direkte fra displayet:

- Dataforespørgsel med en computer/kabelforbindelse
- Dataforespørgsel pr. fjernkommunikation
- Dataforespørgsel via en solar portal på internettet

Afhængigt af hvilke kommunikationsinterfaces der anvendes, kan De med computeren få direkte adgang til vekselstrømsomformerer eller flere vekselstrømsom-

formere via et kabel, et netværk eller via en webportal. De grundlæggende indstillinger og adgange til webserveren er altid ens.

**Henvisning:** Vekselstrømsomformerers data gemmes kun en begrænset tid i apparatet, afhængigt af indstillingen ca. 100 eller 400 dage. For at gemme dataene i længere tid, så de kan sammenlignes, bør De lade Dem registrere ved en solar portal, eller gemme dataene på Deres egen computer.

#### 9.2 Log-in i webserveren

- Tænd for Deres computer.
- Kun ved anmeldelse via et analog- eller GSM-modem: Opret en forbindelse til modemmet i vekselstrømsomformerer.
- Start internetbrowseren.

**Henvisning:** Kontroller, at proxyserveren til LAN-forbindelserne er deaktiveret.

Yderligere oplysninger om netværksindstillingerne findes i håndbogen til Deres computers operativsystem.

- Er computeren **forbundet med vekselstrømsomformerer via et ethernet-netværk eller et crossover-kabel**, indtastes bogstavet „S” i browserens adresselinje, derefter vekselstrømsomformerers serienummer (se typeskiltet), for eksempel **http://S12345FD323456**  
→ Log-in vinduet for webserveren åbnes.
- Er computeren **forbundet med modemmet i vekselstrømsomformerer via en opkoblet forbindelse**, indtastes bogstavet „wr.S” i browserens adresselinje, derefter vekselstrømsomformerers serienummer (se typeskiltet), for eksempel **http://wr.S12345FD323456**  
→ Log-in vinduet for webserveren åbnes.

**Henvisning:** De kan også indtaste vekselstrømsomformerers navn i stedet for serienummeret eller anvende IP-adressen, for eksempel **http://navn** eller ved en opkoblet forbindelse **http://wr.navn** eller **http://192.168.1.51** (hvis vekselstrømsomformerer har denne IP-adresse).

Hvordan vekselstrømsomformerer får et navn ses af afsnittet «Ændring af navn» i kapitlet 7.2.

- Indtast brugernavnet og et password. På fabrikken er brugernavnet og passwordet indstillet som følger:

**Brugernavn: pvserver**  
**Password: pvwr**

Passwordet kan ændres til enhver tid i webserverens indstillinger (se afsnittet 'Ændring af password' i kapitlet 7.2). Brugernavnet kan ikke ændres.

- Klik på „OK” for at bekræfte indtastningen.  
→ Webserverens hovedside åbnes.



**Figur 92:** Webserverens hovedside (antallet af viste ind- og udgange kan variere afhængigt af apparattypen.)

Ved klik på vis/opdater („Display/update”), kan dataene opdateres eller - hvis der anvendes flere vekselstrømsomformere, som er forbundet via RS485 - De kan vælge en anden vekselstrømsomformer via dennes RS485-adresse og forespørge om dens aktuelle effektdata.

### 9.3 Download af logdata

Med logdataene kan fotovoltaikanlæggets udbytte vises. Også driftsforstyrrelser kan konstateres vha. logdataene.

Vekselstrømsomformerens logdata kan downloades som DAT-fil eller txt-fil. (Logdataene forklares i tabel 21 på side 57.

Fremgangsmåde:

- Klik på linket historie („history”) på webserverens hovedside.  
→ Der åbnes et vindue med optionerne „åben („open”) eller gem („save”).
- Optionen åben („open”): dataene kan åbnes og bearbejdes med et regnearksprogram.

- Optionen gem („save”): dataene gemmes på Deres harddisk. Efter lagringen kan dataene vises og viderebearbejdes.

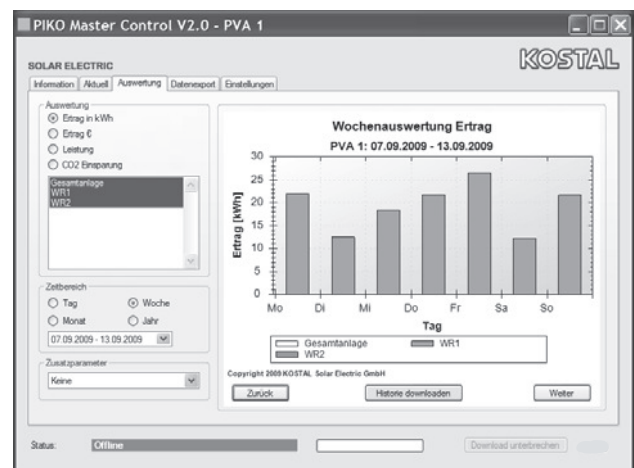
**Henvisning:** Opret regelmæssigt sikkerhedskopier af Deres lagrede logdata.

### 9.4 Visning af logdata

Logdataene indeholder informationer om fotovoltaikanlægget.

For at få vist logdataene på den mest overskuelige måde, anbefales **visualiseringssoftwaren** PIKO Master Control 2 (PMC 2). Med denne software er der direkte adgang til vekselstrømsomformerens og dataene kan downloades og vises. Denne fås gratis i downloadområdet på vores internetside [www.kostal-solar-electric.com](http://www.kostal-solar-electric.com)

**Henvisning:** Softwaren PIKO Master Control 2 (PMC 2) kan ikke importere DAT- eller Txt-filer.



**Figur 93:** Visualiseringssoftware PIKO Master Control 2

Ønsker De ikke at bruge en visualiseringssoftware, kan logdataene opstilles med et normalt regnearksprogram. Den følgende tabel 21 opstiller, hvilke måleværdier der er i logdataene.

Post (entry)	Forklaring
Tid („time”)	Tiden i sekunder siden vekselstrømsomformerens idriftsættelse
DC1 U DC2 U DC3 U	DC spænding: Indgangsspændingen for den pågældende streng (1, 2 og 3) i V
DC1 I DC2 I DC3 I	DC strøm: Indgangsstrømmen for den pågældende streng (1, 2 og 3) i mA
DC1 P DC2 P DC3 P	DC effekt: Indgangseffekten for den pågældende streng (1, 2 og 3) i W

**Tabel 21:** Logdata

## 9 Overvågning af anlægget

Post (entry)	Forklaring
DC1 T DC2 T DC3 T	DC temperatur: Oplysninger til service
DC1 S DC2 S DC3 S	DC status: Oplysninger til service
AC1 U AC2 U AC3 U	AC spænding: Udgangsspændingen for den pågældende fase * (1, 2 og 3) i V
AC1 I AC2 I AC3 I	AC strøm: Udgangsstrømmen for den pågældende fase * (1, 2 og 3) i mA
AC1 P AC2 P AC3 P	AC effekt: Udgangseffekten for den pågældende fase * (1, 2 og 3) i W
AC1 T AC2 T AC3 T	AC temperatur: Oplysninger til service
AC F	AC frekvens: Netfrekvens i Hz
AC S	AC status: Værdi Betydning 0 VO fra 1 VO i tomgang 2 VO under opstart 28 Tilførsel*
FC I	Lækstrøm: Målt lækstrøm i mA
Aln1 Aln2 Aln3 Aln4	Analog indgangsspænding: Visning af de analoge indgange 1 til 4 i kommunikationsboardet. Den målte spændingsværdi i V kan udregnes med værdien fra tabellen (digits) og den nedenstående formel: Indgangsspænding [V] = (10/1024) * digits Anvendes S0-indgangen til at tælle energiimpulserne, angiver de to tabelkolonner Aln3 og Aln4 summen af energiimpulserne for hvert loginterval. Den samlede værdi beregnes som følger: $E_{i \text{ alt}} = \text{Aln3} * 2^{16} + \text{Aln4}$
ERR	Generelle forstyrrelser
ENS S	ENS status (anordning til netovervågning med tilordnede koblingsanordninger): Netovervågningens status Værdi Betydning 0 Netovervågning inaktiv 1 Initialiseringsfase 2 Pending (vekselstrømsomformerens start op) 3 Running (strømmen påtrykkes i nettet) 15 Error
ENS Err	Forstyrrelse i ENS (anordning til netovervågning med tilordnet koblingsanordninger)
KB S	Intern kommunikationsstatus: Intern kommunikationsstatus ved skift til AC-net.
Total E	Samlet energi: Tilført samlet energi i kWh ved skift til AC-net.
Iso R	Isolationsmodstand: Isolationsmodstand i kOhm ved skift til AC-net.
Hændelse	Hændelse POR „power on reset“: Ny kommunikationsopstart efter svigt i AC-spændingen.

**Tablet 21:** Logdata (Forts.)

\* Ved lav indgangseffekt anvender PIKO 4.2/5.5/7.0/8.3/10.1 kun en eller to faser til strømtilførslen. Apparatet vælger fasen hver gang efter tilfældighedsprincippet.

Er vekselstrømsomformerne PIKO 3.0/3.6 enfasede under tilførslen, indføres automatisk værdien 0 (nul) for faserne 2 og 3.

### Forkortelser

- AC: Alternating Current, elektroteknisk betegnelse for vekselstrøm
- DC: Direct Current, elektroteknisk betegnelse for jævnstrøm
- U: Spænding i volt [V]
- I: Strømstyrke i milliamperere [mA]
- P: Effekt i watt [W]
- E: Energi i kilowatt timer [kWh]
- F: Frekvens i hertz [Hz]
- R: Modstand i kiloohm [kOhm]
- T: Tællermodul i punkter [digits]
- Aln: Tællermodul i punkter [digits]
- Tid: Tiden i sekunder [sec] siden vekselstrømsomformerens idriftsættelse

### 9.5 Afslutning af dataoverførsel til en solar portal

En aktiveret dataoverførsel til en solar portal kan afsluttes til enhver tid.

- Åbn siden indstillinger i webserveren.
- Klik på afkrydsningsfeltet ved siden af portalnavnet for at deaktivere eksporten af data til solar portalen (☐).
- Klik på „adopt“ („overtag“) for at overtage og gemme indstillingerne.

**Henvisning:** For at aktivere dataoverførslen, se kapitel 7.2.4 (side 45).

## 10 Tillæg

### 10.1 Tekniske data

	PIKO						
	3.0	3.6	4.2	5.5	7.0 <sup>3</sup>	8.3 <sup>3</sup>	10.1 <sup>3</sup>
<b>Indgangsside (DC)</b>							
Antal DC-input / antal MPP-trackers	1 / 1	2 / 2	2 / 2	3 / 3	2 / 2	2 / 2	3 / 3
Anbefalet DC-effekt	5 til 10 % over AC-mærkekapacitet <sup>1</sup>						
Maks. DC-indgangsspænding (tomgangsspænding)	950 V						
Min. DC-indgangsspænding	180 V						
DC start-indgangsspænding	180 V						
DC nominel spænding	680 V						
Maks. MPP-spænding	850 V						
Min. MPP-spænding med en-tracker drift	380 V	440 V	500 V	660 V	ikke anbefalet		
Min. MPP-spænding med to-tracker - eller parallel drift	–	340 V	360 V	360 V	400 V	400 V	420 V
Maks. DC-indgangsstrøm	9 A	9 A / 13 A <sup>2</sup>		9 A	12,5 A / 25 A <sup>2</sup>		
Maks. DC-indgangsstrøm ved parallelforbundet drift	–	13 A		–	25 A		
<b>Udgangsside (AC)</b>							
Antal tilførselsfaser	1			3			
AC-netspænding	1/N/PE, AC, 230V			3/N/PE, AC, 230/400 V			
Maks. AC-udgangsstrøm	18 A	18 A	9 A	9 A	17,5 A	17,5 A	17,5 A
AC-mærkekapacitet ( $\cos\phi = 1$ )	3.000 W	3.600 W (ES: 3.300 W, PT: 3.300 W)	4.200 W (UK: 4.000 W, PT1: 3.680 W PT2: 3450 W)	5.500 W (ES: 5.000 W, PT: 5.000 W)	7.000 W (DK: 6.000 W)	8.300 W	10.000 W
AC-skinneeffekt ( $\cos\phi$ , adj)	3.000 VA	3.600 VA	4.200 VA	5.500 VA	7.000 VA	8.300 VA	10.000 VA
Effektfaktor $\cos\phi_{ACr}$	0,95 kapacitiv ... 1 ... 0,95 induktiv			0,9 kapacitiv ... 1 ... 0,9 induktiv			
Maks. virkningsgrad $\eta_{maks.}$	95,7%	95,8%	96,5%	96,2%	96,0%	96,1%	96,2%
Europæisk virkningsgrad $\eta_{EU}$	95,0%	95,1%	95,4%	95,7%	95,3%	95,5%	95,6%
Nominel frekvens	50 Hz						

**Table 22: Tekniske data**

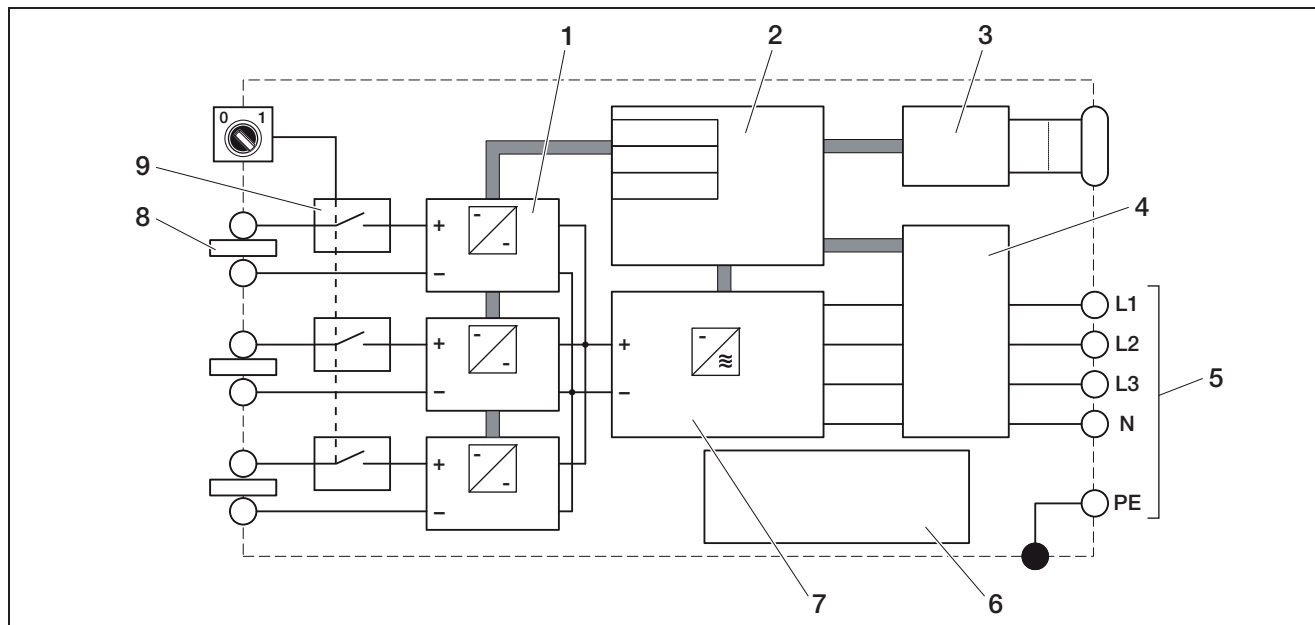
- afhængigt af temperaturen i omgivelserne og solindfald
- med to parallelforbundne MPP-trackers
- denne vekselstrømsomformer fås i to varianter: med eller uden lysburegistrering

## 10 Tillæg

	PIKO						
	3.0	3.6	4.2	5.5	7.0 <sup>3</sup>	8.3 <sup>3</sup>	10.1 <sup>3</sup>
Nominel frekvens	50 Hz						
Optagen effekt under nattedrift	Vekselstrømsomformer < 1 W, kommunikationsboard < 1,7 W						
Kapsling	I						
Topologi	Transformerfri						
Netovervågningstype	iht. landets certifikat						
Beskyttet mod omvendt polaritet	Kortslutningsdioder på DC-side						
Personbeskyttelse	HPFI-afbryder og jordfejlsovervågning						
Driftsbetingelser, kapslingsklasse iht. IEC 60529	indendørs + udendørs, IP 55						
Temperatur i omgivelserne	- 20...+ 60 °C						
Luftfugtighed	0...95%						
Kølingsprincip	reguleret ventilator						
Kommunikationsinterfaces	Ethernet (RJ45) (2 gange ved kommunikationsboard 2, inkl. integreret switch), RS485, S0, 4 analoge indgange						
Maks. støjemission	< 33 dB(A)				Ventilator 25% - 33 dB(A) Ventilator 50 % - 41 dB(A) Ventilator 75...100 % - 46 dB(A)		
Tilslutningsteknik på indgangssiden	MC 4						
Tilslutningsteknik på udgangssiden	Fjederbelastet klemrække						
Dimensioner (B × D × H)	420 × 211 × 350 mm				520 × 230 × 450 mm		
Vægt (ca.)	19,8 kg	20 kg	20,5 kg	21,1 kg	33 kg	33 kg	34 kg
Afbryderanordning	elektronisk skilleafbryder, indbygget						

**Tabel 22:** Tekniske data (Forts.)

## 10.2 Blokdiagram

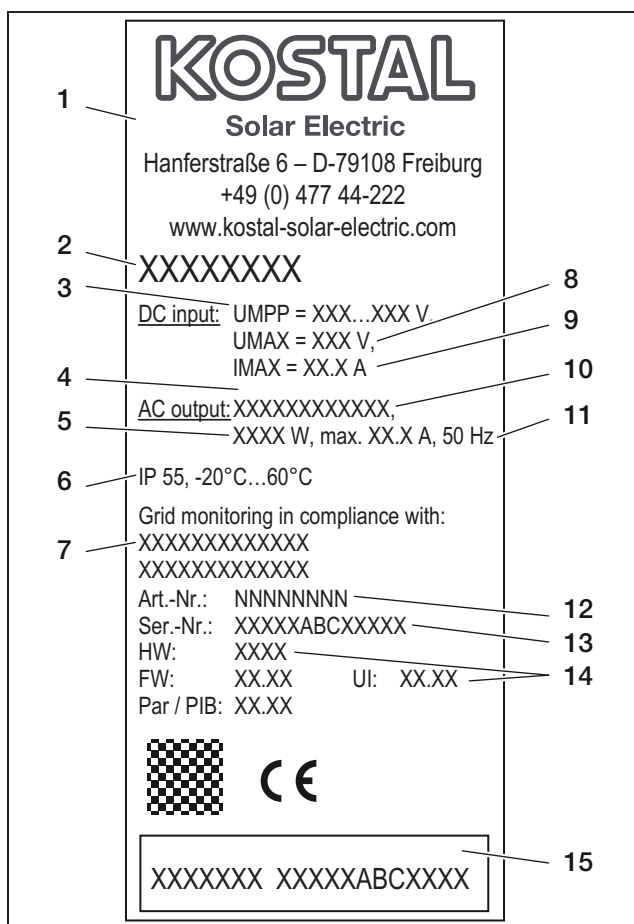


**Figur 94:** Blokdiagram (vist PIKO 10.1)

- 1 DC-aktuator (1 til 3, afhængigt af modellen)
- 2 Systemstyring med MPP-regulatorer
- 3 Visning og kommunikation
- 4 Netovervågning og -frakobling
- 5 Trefaset AC-udgang  
(ved PIKO 3.0/3.6 enfaset: L / N / PE)
- 6 Netforsyningsdel
- 7 Vekselstrømsomformerjumper
- 8 PV-streng (1 til 3, afhængigt af modellen)
- 9 Elektronisk DC-belastningsafbryder

### 10.3 Typeskilt

Der er et typeskilt i den højre side af vekselstrømsomformeren. Her findes apparattype samt de vigtige tekniske data.



Figur 95: Typeskilt (eksempel)

- 1 Fabrikantens navn og adresse
- 2 Apparatype
- 3 MPP-reguleringsområde
- 4 Antal tilførselsfaser
- 5 maksimal effekt AC
- 6 Kapsling og området for den omgivende temperatur
- 7 Krav, som den indbyggede netovervågning overholder
- 8 Maksimal indgangsspænding DC
- 9 Maksimal indgangsstrøm DC
- 10 Udgangsspænding (nominel)
- 11 Frekvens (nominel)
- 12 Artikelnummer
- 13 Serienummer
- 14 Apparatets versionsnummer for hardware, software og user-interface
- 15 Garantimærkat, der kan fjernes

### 10.4 Garanti og serviceinformationer

Informationer om garantien findes i de separate garanti-betingelser.

Har De tekniske spørgsmål til vekselstrømsomformeren? Vores hotline+49 761 477 44 - 222 +49 761 477 44 - 222 hjælper med råd og vejledning.

Hold apparattype og serienummeret parat til serviceinformationer og eventuelle efterbestillinger. Disse oplysninger står på typeskiltet uden på apparatet.

Der bør kun anvendes originale reservedele.



# Index

## A

Åbning af kabinettet	14
AC-ledningstværsnit	15
Alarmudgang	32, 36, 41
Anvendelsesland	18
Auto IP	42

## B

Bortskaffelse	48
Brugermenu	49
Brugernavn	39, 57

## D

Dataforespørgsel	56
Datalagring	56
DHCP-server	42
Dimensioner	60
Display	39
Driftstilstande	49
DynDNS-service	22, 28

## E

Egetforbrug	9, 32, 36, 41
Ethernet	19, 26
Ethernetkabel	20

## F

Fjederbelastede klemrækker	15
Fjernovervågningsmodtager	42
Forsøgning	15

## G

Garanti	62
GSM-PIN	41, 44

## H

Hændelsesliste	54
Historie	57
Hotline	3, 62

## I

Idriftsættelse	39
Indgange	9
Indstillinger	48, 50
Installer tilbehøret	32, 36
Interfaces	23, 29, 32, 33, 36, 60
IP-adresse	42

## K

Kabel	15, 20, 23
Kontaktsensor ("contact sensor")	48
Kontaktudgang	32, 36, 41
Køling	46

## L

Lagringsinterval	41
LC-display	48
LED-lamper	49
Levering	12
Logdata	57
Log-in	39, 56

## M

Modem (analog, GSM)	45
---------------------	----

## N

Netovervågning (ENS)	18
Netværksindstillinger	40
Netværkskabel	19, 20, 26

## O

Opbevaring	4
------------	---

## P

Parallelforbindelse	16
Password	39, 44, 57
Proxyserver	56

## R

RJ11-bøsning	23, 30
RJ45-bøsning	23, 29
Router, ekstern	43
RS485	34, 38, 41

## S

S0-interface	32, 36, 41
Sensorer	33, 37
sikkerhedsanvisninger	6
Sikringsautomat	16
sluk	46
Solar portal	25, 31, 45, 56, 58
Sprog ("language")	18, 41, 50
Styring af blindeffekten	10
Styring af virkeeffekten	10, 33, 37, 42

## T

Tekniske data	59
Telefonkabel	23, 30
Tilsluttet anvendelse	3
Tilslut strengene	16
Typeskilt	62

## V

Vægholder	14
Vægt	60
Vekselstrømsomformerens funktion	3, 7
Ventilator	47
Ventilatortest	50
Visualiseringssoftware	56, 57

## W

Webserver	56
-----------	----

# KOSTAL

KOSTAL Solar Electric GmbH  
Hanferstr. 6  
79108 Freiburg i. Br.  
Deutschland  
Telefon: +49 761 477 44 - 100  
Fax: +49 761 477 44 - 111

KOSTAL Solar Electric Ibérica S.L.  
Edificio abm  
Ronda Narciso Monturiol y Estarriol, 3  
Torre B, despachos 2 y 3  
Parque Tecnológico de Valencia  
46980 Valencia  
España  
Teléfono : +34 961 824 - 930  
Fax: +34 961 824 - 931

KOSTAL Solar Electric France SARL  
11, rue Jacques Cartier  
78280 Guyancourt  
France  
Téléphone: +33 1 61 38 - 4117  
Fax: +33 1 61 38 - 3940

KOSTAL Solar Electric Hellas E.Π.Ε.  
47 Steliou Kazantzidi st., P.O. Box: 60080  
1st building – 2nd entrance  
55535, Pilea, Thessaloniki  
Greece / Ελλάδα  
Telephone: +30 2310 477 - 550  
Fax: +30 2310 477 - 551

KOSTAL Solar Electric Italia Srl  
Via Genova, 57  
10098 Rivoli (TO)  
Italia  
Telefono: +39 011 97 82 - 420  
Fax: +39 011 97 82 - 432

[www.kostal-solar-electric.com](http://www.kostal-solar-electric.com)